



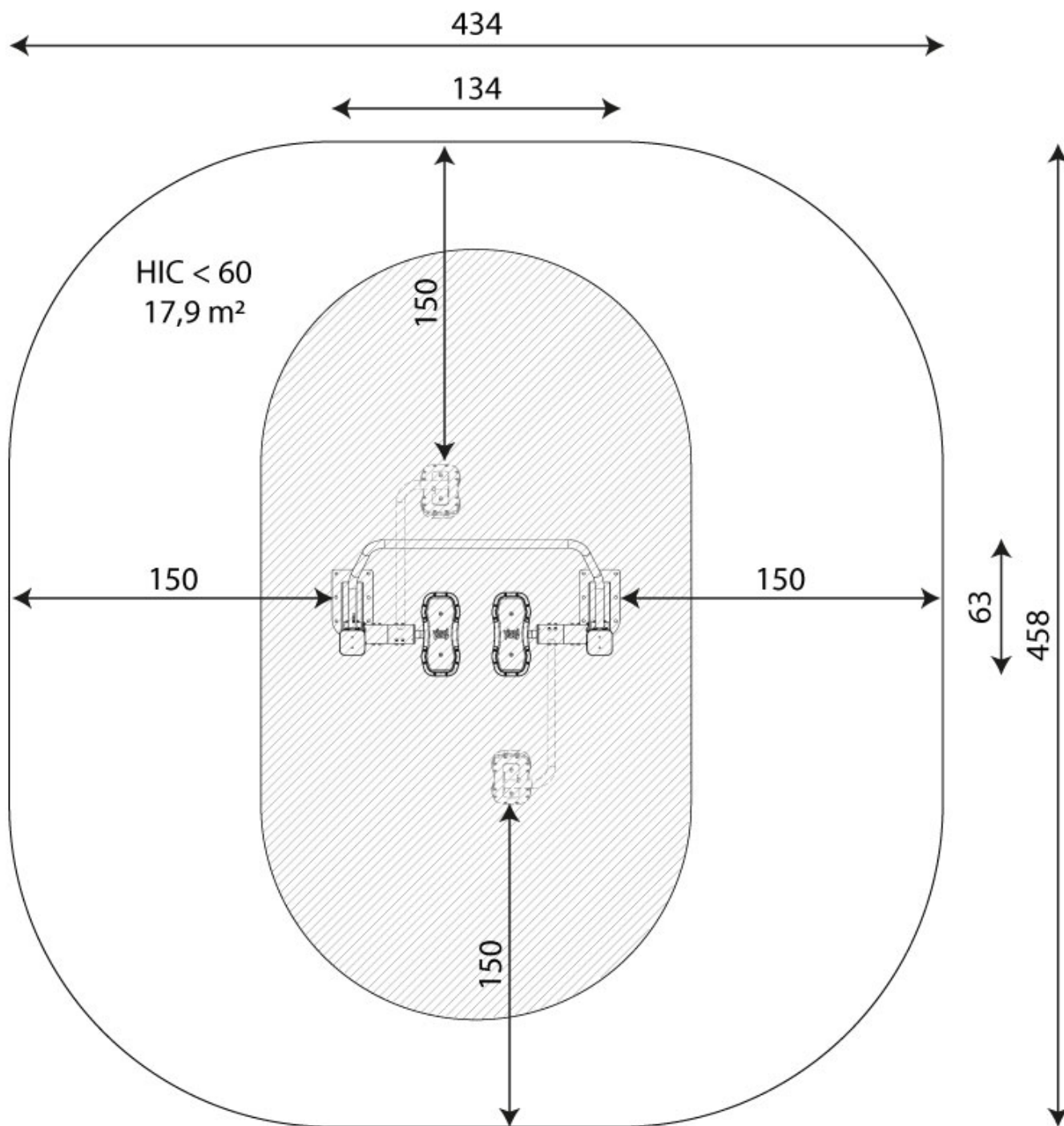
MF1106 | h 60 | 458X434 cm

ATTREZZO FITNESS PER CAMMINARE

Attrezzo realizzato in acciaio zincato e verniciato con profili da 100x100 mm., tappi copripalo in plastica.

- Dimensioni 134 x 63 x h141 cm.
- Area di sicurezza 458 x 434 cm.
- Età d'uso consigliata: +14 anni
- Peso massimo supportato: 140 kg
- Attrezzatura rispondente alla EN 16630





ATTREZZO FITNESS PER CAMMINARE-MF1106

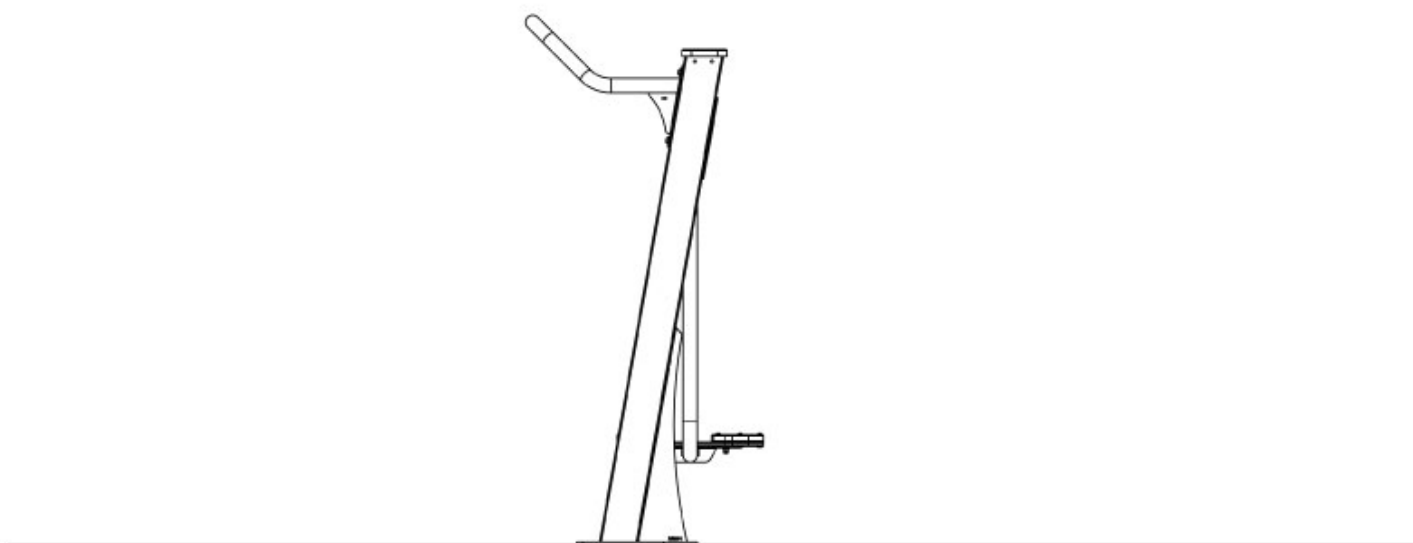
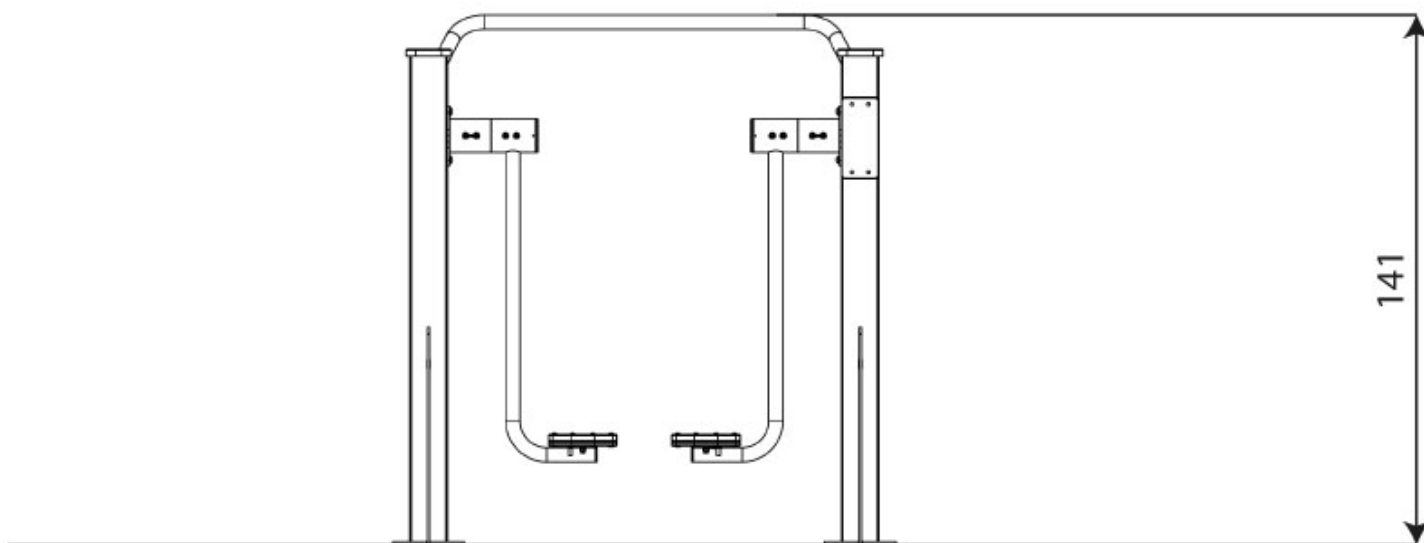


P.M. MODIFICHE s.r.l.
Via Amicizia 15 - 36027 Rosà (VI) - Italy
CF / P.iva 02326230246

myfun@pmmodifiche.it
www.myfungiochi.it
Tel +39 0424 219292

-  codice
-  altezza di caduta
-  area sicurezza
-  misure
-  pavimentazione





ATTREZZO FITNESS PER CAMMINARE-MF1106



P.M. MODIFICHE s.r.l.
Via Amicizia 15 - 36027 Rosà (VI) - Italy
CF / P.iva 02326230246

myfun@pmmodifiche.it
www.myfungiochi.it
Tel +39 0424 219292

-  codice
-  altezza di caduta
-  area sicurezza
-  misure
-  pavimentazione

