



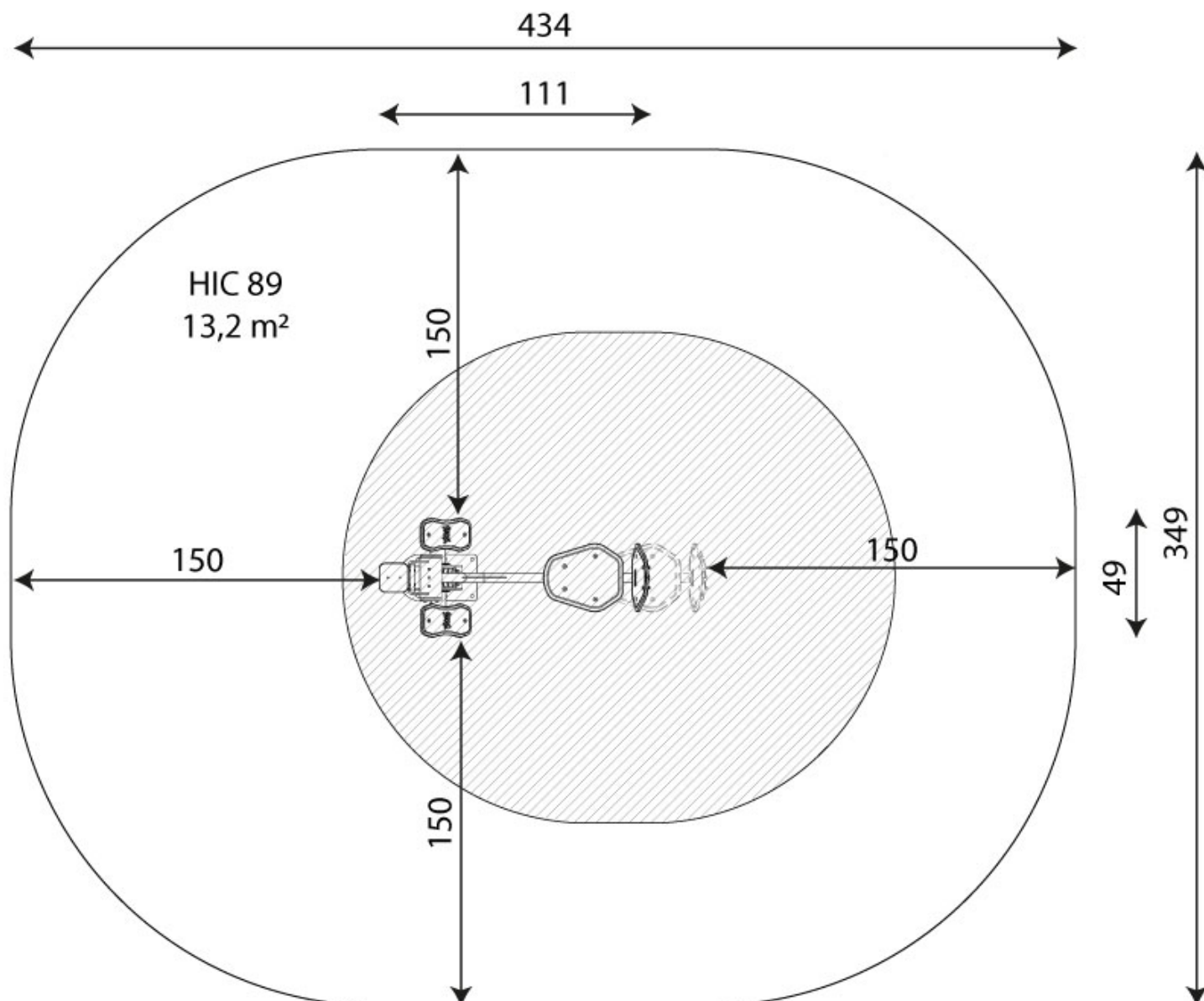
MF1111-1 | h 89 | 434X349 cm

ATTREZZO FITNESS PER RINFORZARE I MUSCOLI DELLE GAMBE

Attrezzo realizzato in acciaio zincato e verniciato con profili da 100x100 mm., tappi copripalo in plastica.

- Dimensioni 111 x 49 x h132 cm.
- Area di sicurezza 434 x 349 cm.
- Età d'uso consigliata: +14 anni
- Peso massimo supportato: 140 kg
- Attrezzatura rispondente alla EN 16630





ATTREZZO FITNESS PER RINFORZARE I MUSCOLI DELLE GAMBE-MF1111-1

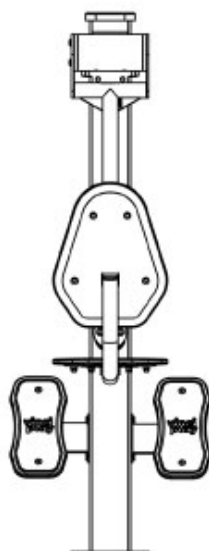
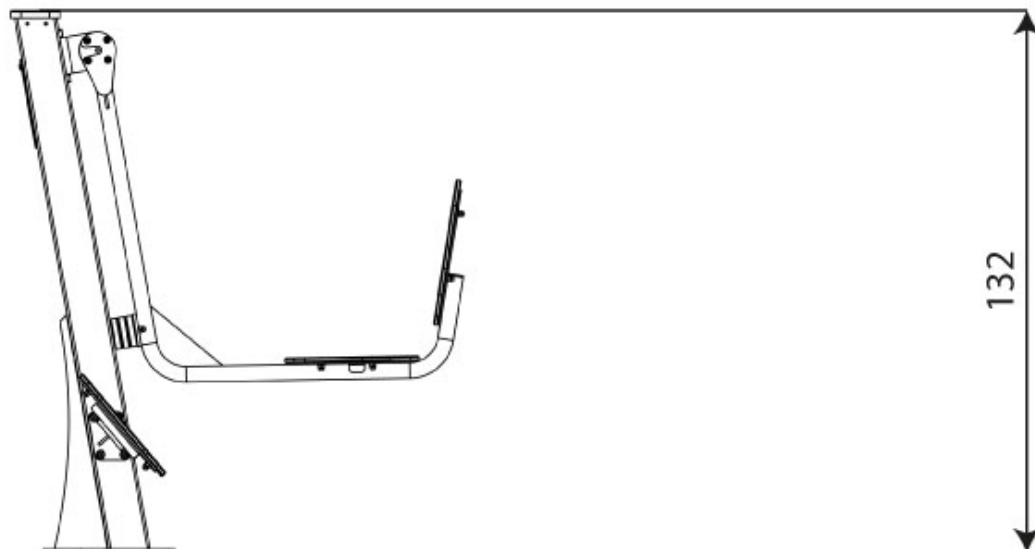


P.M. MODIFICHE s.r.l.
Via Amicizia 15 - 36027 Rosà (VI) - Italy
CF / P.iva 02326230246

myfun@pmmodifiche.it
www.myfungiochi.it
Tel +39 0424 219292

-  codice
-  altezza di caduta
-  area sicurezza
-  misure
-  pavimentazione





ATTREZZO FITNESS PER RINFORZARE I MUSCOLI DELLE GAMBE-MF1111-1



P.M. MODIFICHE s.r.l.
Via Amicizia 15 - 36027 Rosà (VI) - Italy
CF / P.iva 02326230246

myfun@pmmodifiche.it
www.myfungiochi.it
Tel +39 0424 219292

-  codice
-  altezza di caduta
-  area sicurezza
-  misure
-  pavimentazione

