



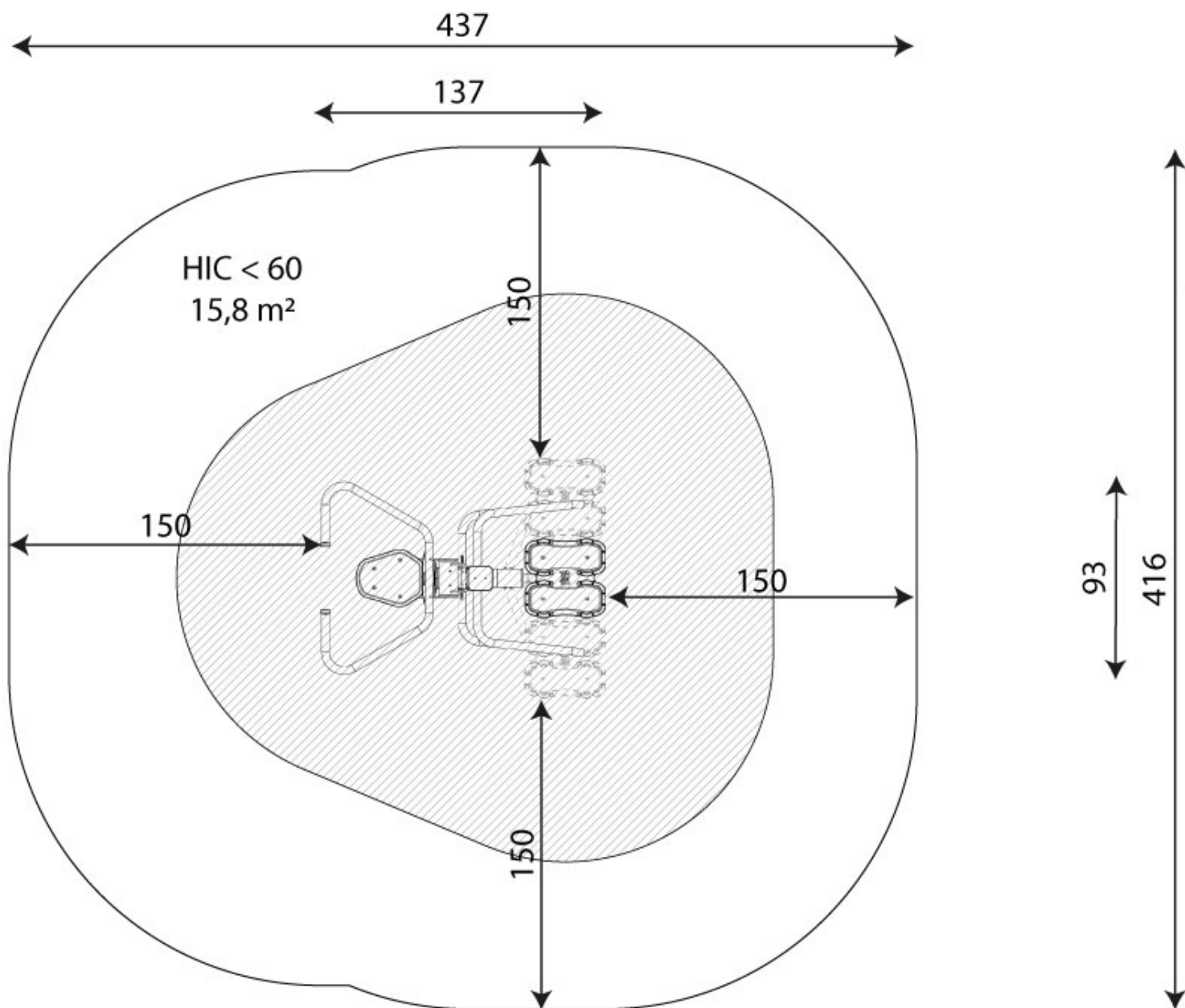
MF1141 | h 60 | 437X416 cm

SUPPORTO A FORCELLA PER TRAZIONE BRACCIA E RINFORZO GAMBE

Attrezzo realizzato in acciaio zincato e verniciato con profili da 100x100 mm., tappi copripalo in plastica.

- Dimensioni 137 x 93 x h167 cm.
- Area di sicurezza 437 x 416 cm.
- Età d'uso consigliata: +14 anni
- Peso massimo supportato: 140 kg
- Attrezzatura rispondente alla EN 16630





SUPPORTO A FORCELLA PER TRAZIONE BRACCIA E RINFORZO GAMBE-MF1141

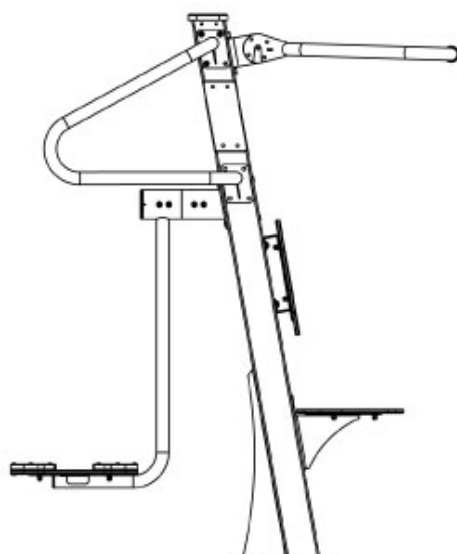
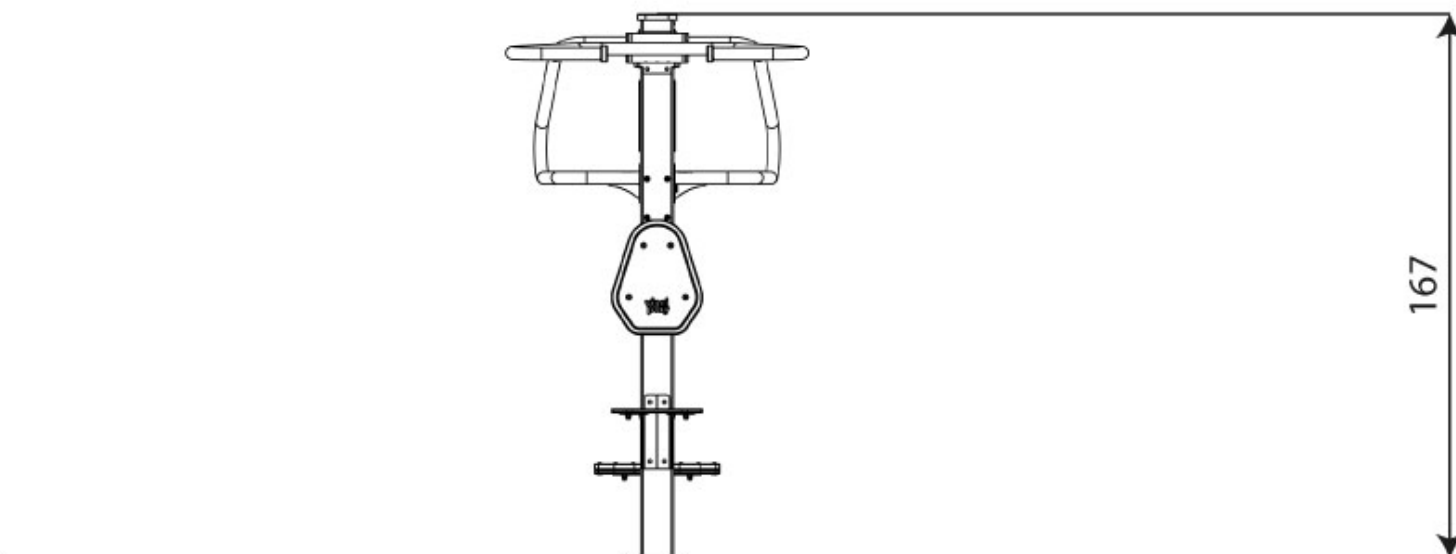


P.M. MODIFICHE s.r.l.
Via Amicizia 15 - 36027 Rosà (VI) - Italy
CF / P.iva 02326230246

myfun@pmmodifiche.it
www.myfungiochi.it
Tel +39 0424 219292

-  codice
-  altezza di caduta
-  area sicurezza
-  misure
-  pavimentazione





SUPPORTO A FORCELLA PER TRAZIONE BRACCIA E RINFORZO GAMBE-MF1141



P.M. MODIFICHE s.r.l.
Via Amicizia 15 - 36027 Rosà (VI) - Italy
CF / P.iva 02326230246

myfun@pmmodifiche.it
www.myfungiochi.it
Tel +39 0424 219292

-  codice
-  altezza di caduta
-  area sicurezza
-  misure
-  pavimentazione

