



 MF922 |  h145-195 cm |  910X710 cm |  45 mq

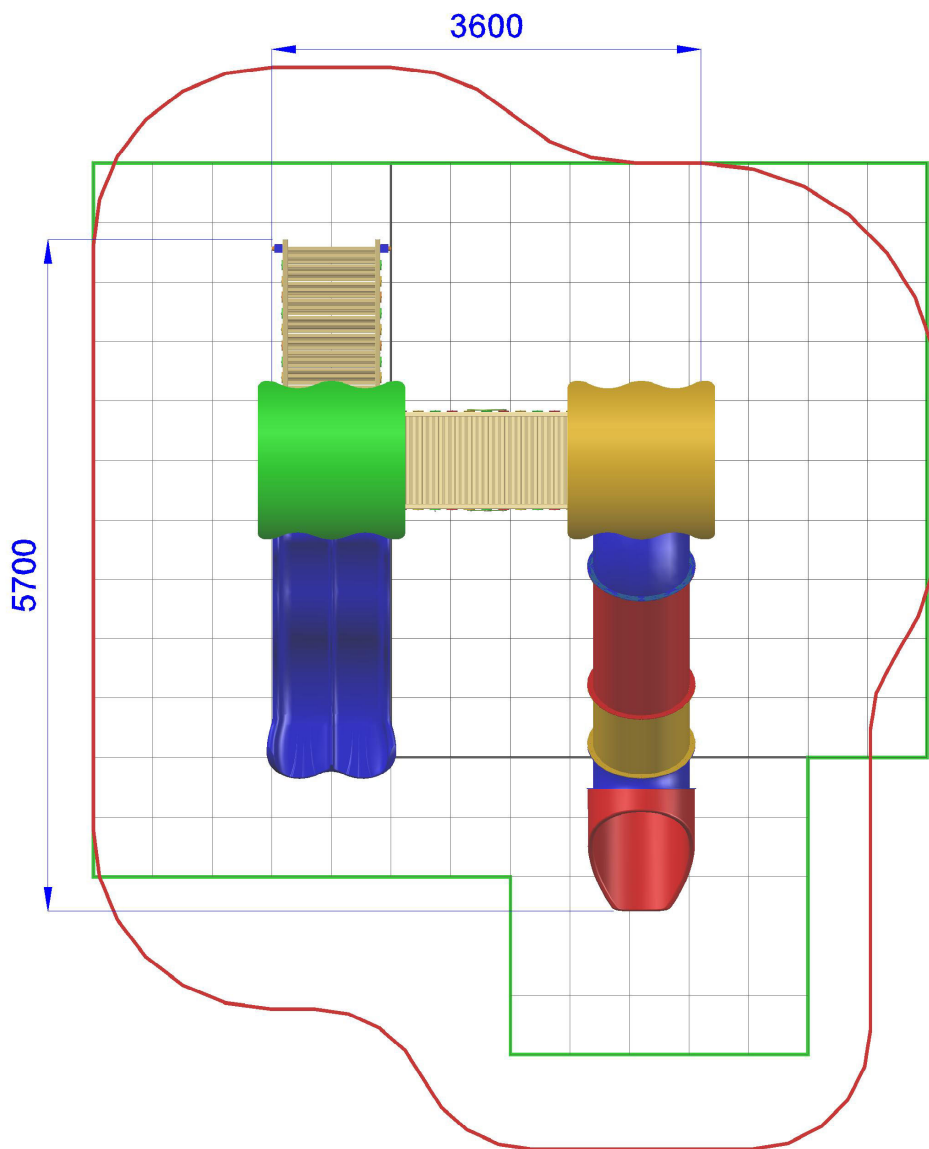
2 TORRI H. 145-195 PONTE, SCIVOLO DRITTO E SCIVOLO A TUBO- LINEA CITY



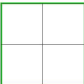
Gioco per parco realizzato in legno di PINO lamellare tinta miele sezione cm 9 x 9, pedane di calpestio in tavole di pino con profilo antisdrucchiolo, profili di contenimento pedana in acciaio zincato e verniciato a forno, pannelli laterali realizzati in legno di pino sp. cm 7 x 4 pannelli in polietilene colorato di adeguato spessore, tetto realizzato in polietilene colorato di adeguato spessore su telaio curvo di pino lamellare, viteria zincata, staffe di fissaggio al suolo in acciaio zincato a caldo. Composto da:

Prima torre quadrata con tetto, pedana di partenza h. 145 cm., 1 pannello di protezione realizzato in legno e polietilene, 1 scala con struttura portante in polietilene gradini in tavole di legno antisdrucchiolo, corrimano con balaustre di sicurezza in polietilene di vari colori, 1 scivolo in polietilene colorato di grosso spessore con doppia corsia di scivolamento H. 145 cm, completo di barra di sicurezza in acciaio inox. -1 Ponte fisso inclinato, di collegamento alla seconda torretta, struttura realizzata con profili di legno lamellare sez. cm 7 x 9 e 4 x 9 piano di calpestio in tavole di legno con profilo antisdrucchiolo, corrimano in legno, con balaustre di sicurezza in polietilene di vari colori, collegamento con le pedane delle torrette mediante staffe ad L in acciaio inox, viteria zincata. -Seconda torre quadrata con tetto, pedana di partenza h. 195 cm., 2 pannelli di protezione realizzati in legno e polietilene, 1 scivolo a tubo in polietilene colorato di grosso spessore H. 195 cm.

- Dimensioni 570 x 360 x h. 395 cm.
Area di sicurezza 910 x 710 cm.
Attrezzatura gioco rispondente alla EN 1176

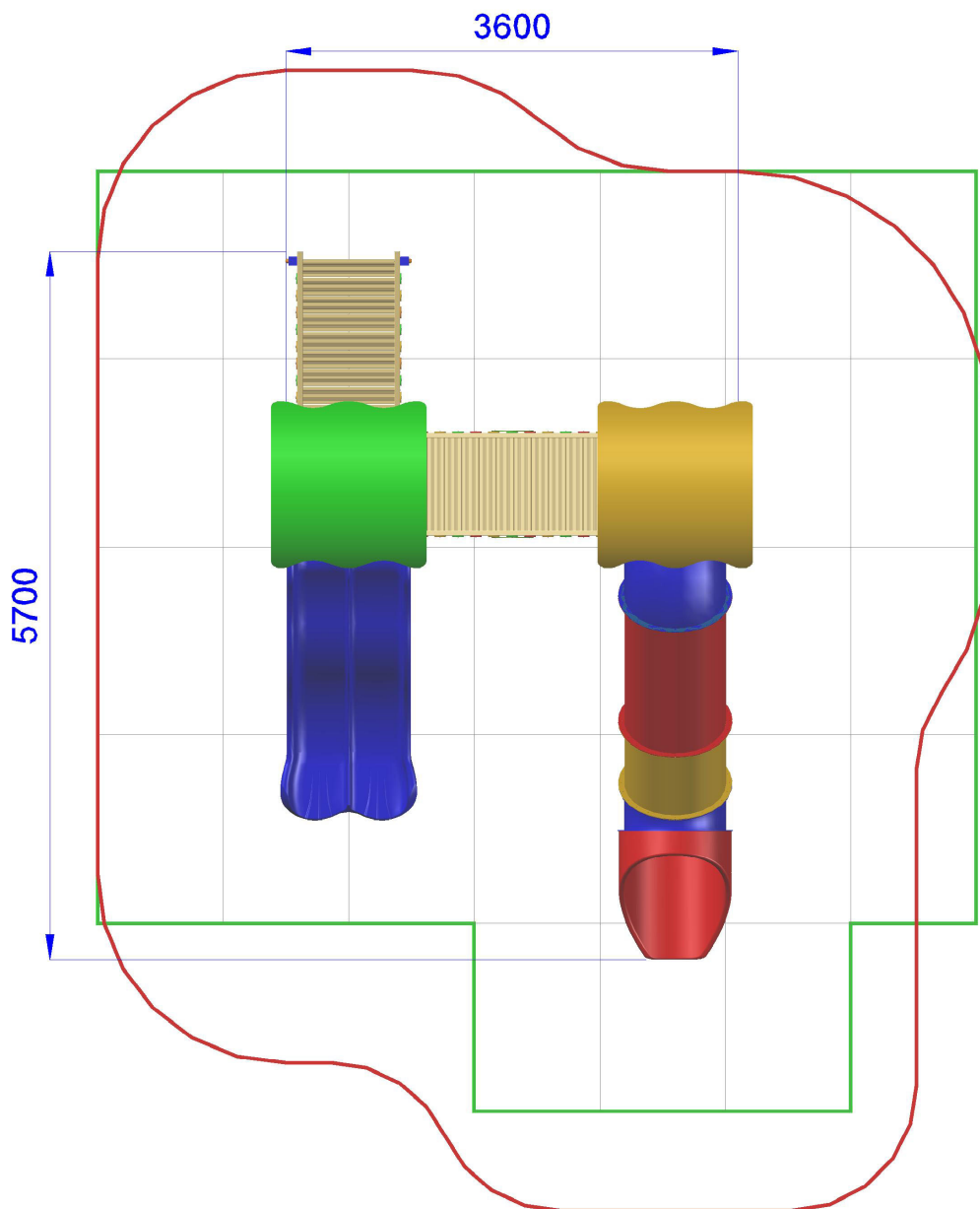



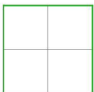


-  **Area di Sicurezza 54mq**
7,1x9,1 ml
-  **Pavimentazione Antitrauma**
Consigliata HIC.cm 145 (22.5mq)
-  **Pavimentazione Antitrauma**
Consigliata HIC.cm 180 (22.5mq)

TORRI H. 145-195 PONTE, SCIVOLO DRITTO E SCIVOLO A TUBO- LINEA CITY-MF922





-  **Area di Sicurezza 54mq**
7,1x9,1 ml
-  **Pavimentazione Antitrauma**
Consigliata HIC.cm 145 (46.5mq)

TORRI H. 145-195 PONTE, SCIVOLO DRITTO E SCIVOLO A TUBO- LINEA CITY-MF922

