



MFAL110 | h 145 | 720X540 cm | 25.5 mq

TORRE H.145 CON SCIVOLO

Gioco per parco realizzato con travi portanti in alluminio sezione cm 9 x 9, pedana in alluminio, pannelli laterali e tetto in polietilene colorato di adeguato spessore. Viteria zincata. Composto da: 1 torre quadrata con tetto, pedana di partenza h. 145 cm. pannelli laterali di protezione in polietilene colorato, 1 scala con struttura portante in polietilene e scalini in alluminio, 1 scivolo in polietilene colorato h 145 cm. con barra di sicurezza in acciaio inox.

- Dimensioni 361 x 234 x h. 345 cm.
- Area di sicurezza 720 x 540 cm.
- Attrezzatura rispondente alla EN 1176

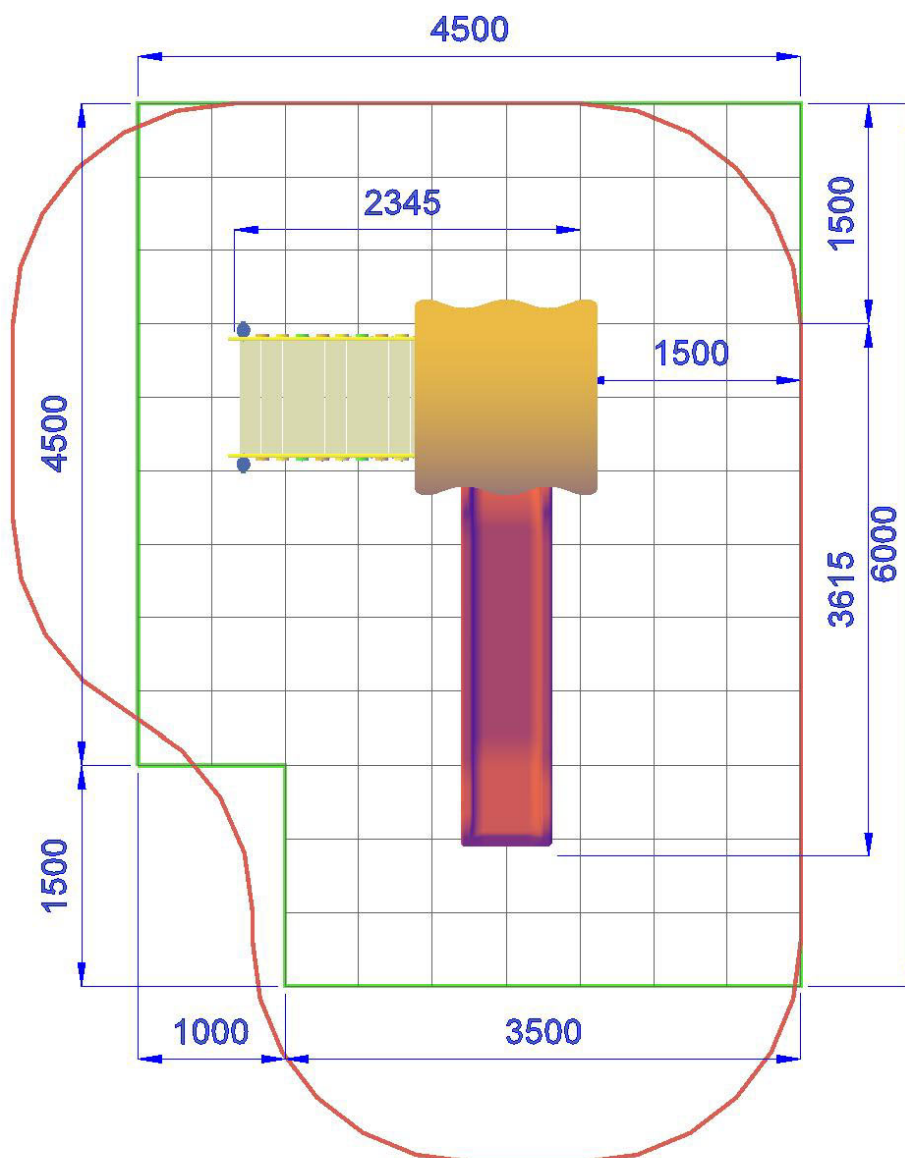


P.M. MODIFICHE s.r.l.
Via Amicizia 15 - 36027 Rosà (VI) - Italy
CF / P.iva 02326230246

myfun@pmmodifiche.it
www.myfungiochi.it
Tel +39 0424 219292

-  codice
-  altezza di caduta
-  area sicurezza
-  misure
-  pavimentazione





 *Area di Sicurezza 32.0mq
Ingombro max. 5.4x7.2 ml*

 *Pavimentazione Antitrauma
Consigliata HIC.cm 145 (25.5mq)*

TORRE H.145 CON SCIVOLO-MFAL110

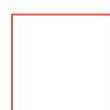
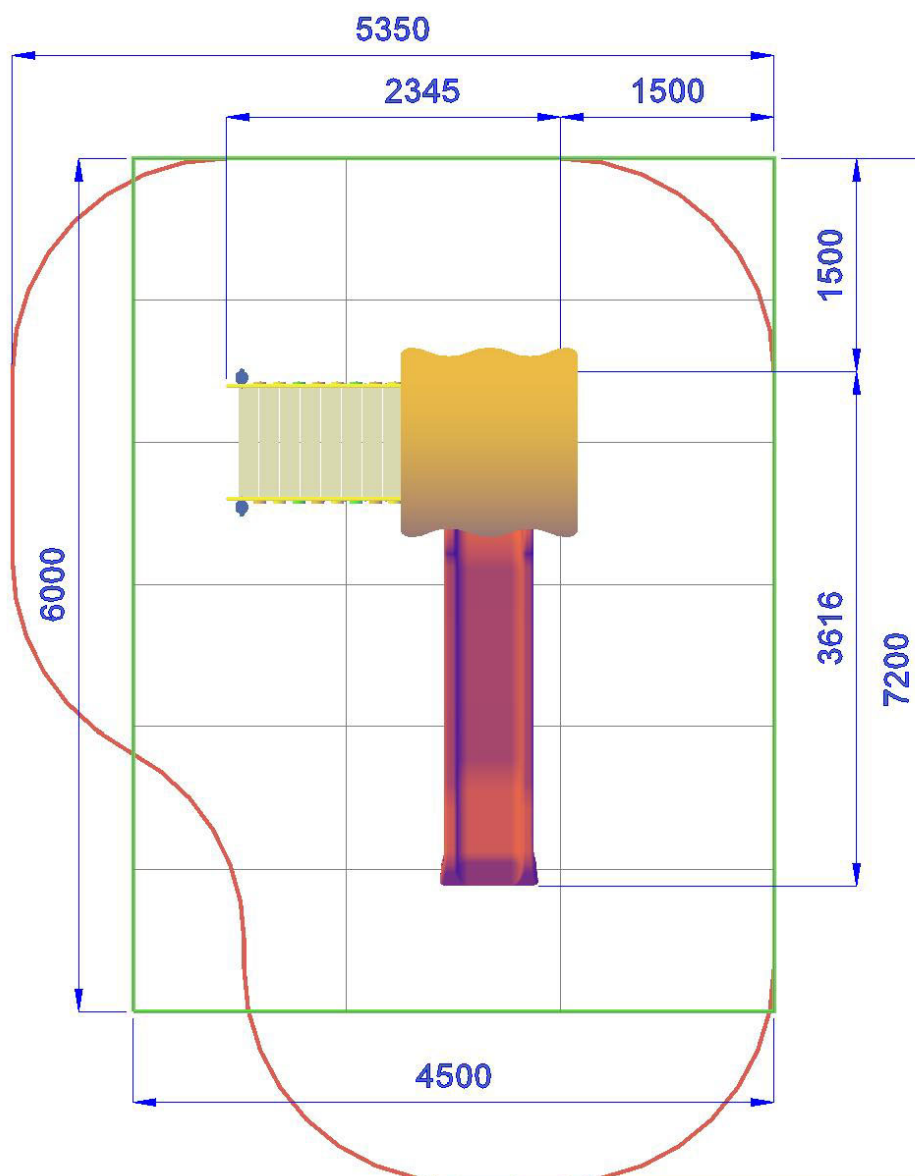


P.M. MODIFICHE s.r.l.
Via Amicizia 15 - 36027 Rosà (VI) - Italy
CF / P.iva 02326230246

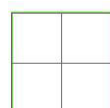
myfun@pmmodifiche.it
www.myfungiochi.it
Tel +39 0424 219292

-  codice
-  altezza di caduta
-  area sicurezza
-  misure
-  pavimentazione





*Area di Sicurezza 32.0mq
Ingombro max. 5.4x7.2 ml*



*Pavimentazione Antitrauma
Consigliata HIC.cm 145 (27.0mq)*

TORRE H.145 CON SCIVOLO-MFAL110

