



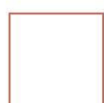
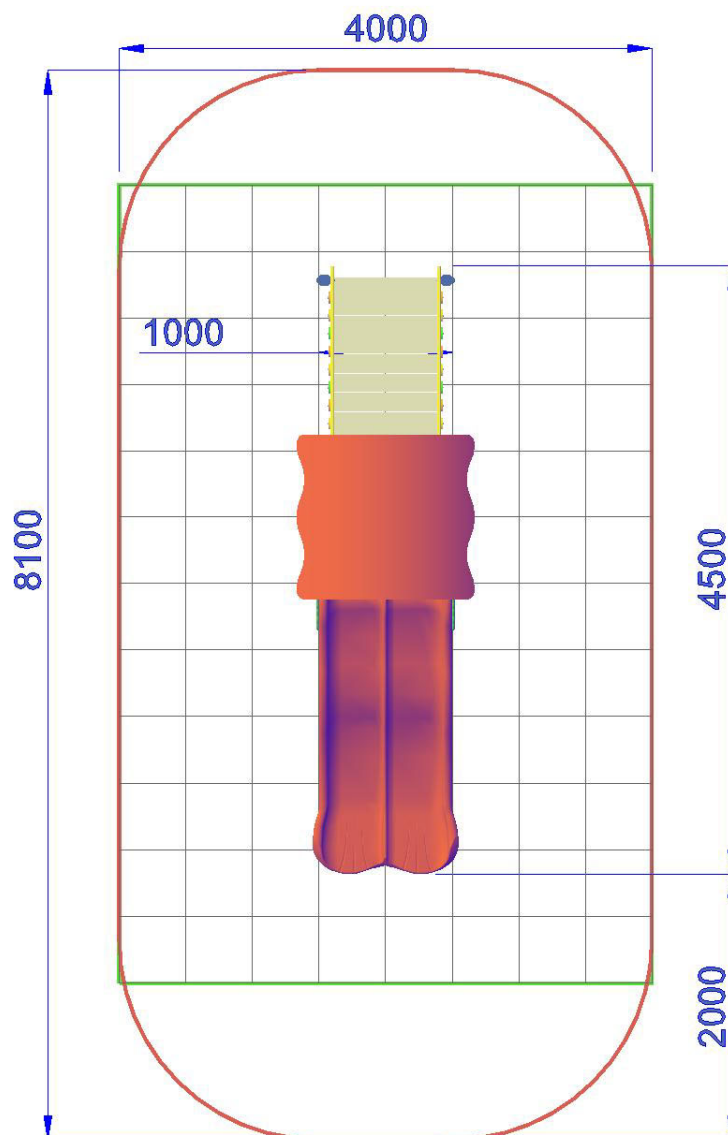
MFAL111 | h 145 | 810X400 cm | 24 mq

## TORRE H.145 CON SCIVOLO DOPPIO

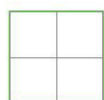
Gioco per parco realizzato con travi portanti in alluminio sezione cm 9 x 9, pedana in alluminio, pannelli laterali e tetto in polietilene colorato di adeguato spessore viteria zincata, staffe di fissaggio al suolo zincate. Composto da: 1 torre quadrata con tetto, pedana di partenza in alluminio h. 145 cm., pannelli laterali di protezione in polietilene colorato, 1 scala con struttura portante in polietilene, scalini e corrimano in alluminio con balaustre di sicurezza in polietilene di vari colori, 1 scivolo in polietilene a doppia corsia di scorrimento colorato con barra di sicurezza in acciaio inox h 145 cm.

- Dimensioni 450 x 100 x h. 345 cm.
- Area di sicurezza 810 x 400 cm.
- Attrezzatura rispondente alla EN 1176





*Area di Sicurezza 30.5mq  
Ingombro max 4.0x8.1 ml*



*Pavimentazione Antitrauma  
Consigliata HIC.cm 145 (24.0mq)*

## TORRE H.145 CON SCIVOLO DOPPIO-MFAL111

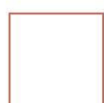
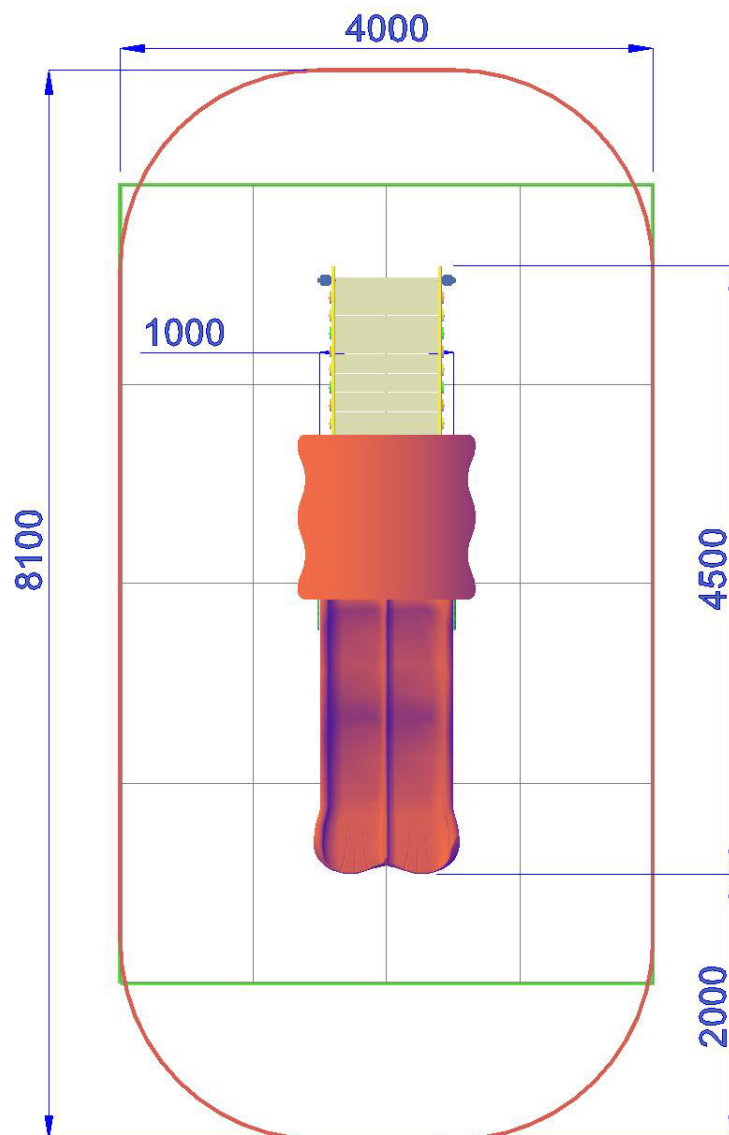


P.M. MODIFICHE s.r.l.  
Via Amicizia 15 - 36027 Rosà (VI) - Italy  
CF / P.iva 02326230246

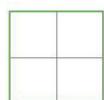
[myfun@pmmodifiche.it](mailto:myfun@pmmodifiche.it)  
[www.myfungiochi.it](http://www.myfungiochi.it)  
Tel +39 0424 219292

-  codice
-  altezza di caduta
-  area sicurezza
-  misure
-  pavimentazione





*Area di Sicurezza 30.5mq  
Ingombro max 4.0x8.1 ml*



*Pavimentazione Antitrauma  
Consigliata HIC.cm 145 (24.0mq)*

## TORRE H.145 CON SCIVOLO DOPPIO-MFAL111



P.M. MODIFICHE s.r.l.  
Via Amicizia 15 - 36027 Rosà (VI) - Italy  
CF / P.iva 02326230246

[myfun@pmmodifiche.it](mailto:myfun@pmmodifiche.it)  
[www.myfungiochi.it](http://www.myfungiochi.it)  
Tel +39 0424 219292

-  codice
-  altezza di caduta
-  area sicurezza
-  misure
-  pavimentazione

