



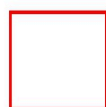
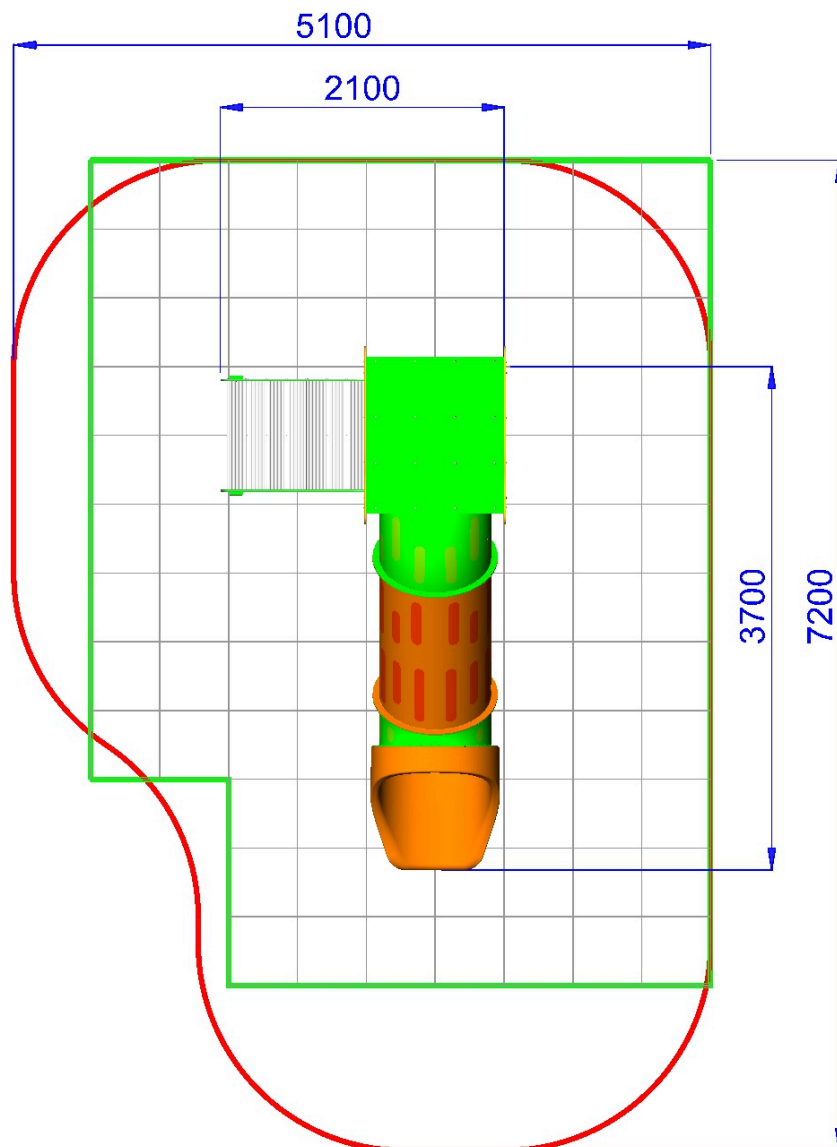
MFAL112 | h 145 | 720X510 cm | 25,5 mq

TORRE H.145 CON SCIVOLO TUBO

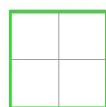
Gioco per parco realizzato con travi portanti in alluminio sezione cm 9 x 9, pedane in alluminio, pannelli laterali e tetto in polietilene colorato di adeguato spessore, viteria zincata, staffe di fissaggio al suolo zincate. Composto da: 1 torre quadrata con tetto, pedana di partenza in alluminio h. 145 cm., pannelli laterali di protezione in polietilene colorato, 1 scala con struttura portante in polietilene, scalini e corrimano in alluminio con balaustre di sicurezza in polietilene di vari colori, 1 scivolo a Tubo h 145 cm. in polietilene colorato.

- Dimensioni 370 x 210 x h. 345 cm.
- Area di sicurezza 720 x 510 cm.
- Attrezzatura rispondente alla EN 1176





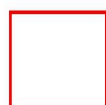
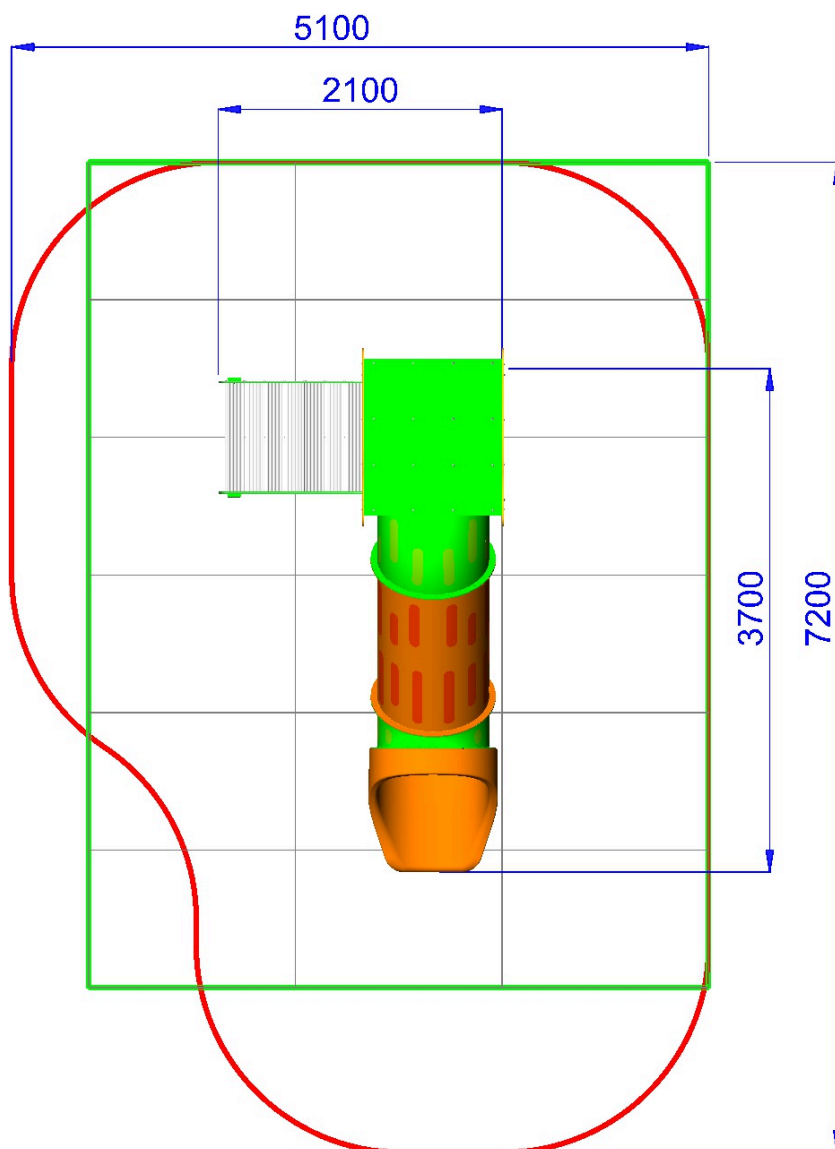
*Area di Sicurezza 31.0mq
Ingombro max. 5.1x7.2 ml*



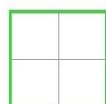
*Pavimentazione Antitrauma
Consigliata HIC.cm 145 (25.5mq)*

TORRE H.145 CON SCIVOLO TUBO-MFAL112





*Area di Sicurezza 31.0mq
Ingombro max. 5.1x7.2 ml*



*Pavimentazione Antitrauma
Consigliata HIC.cm 145 (27.0mq)*

TORRE H.145 CON SCIVOLO TUBO-MFAL112

