



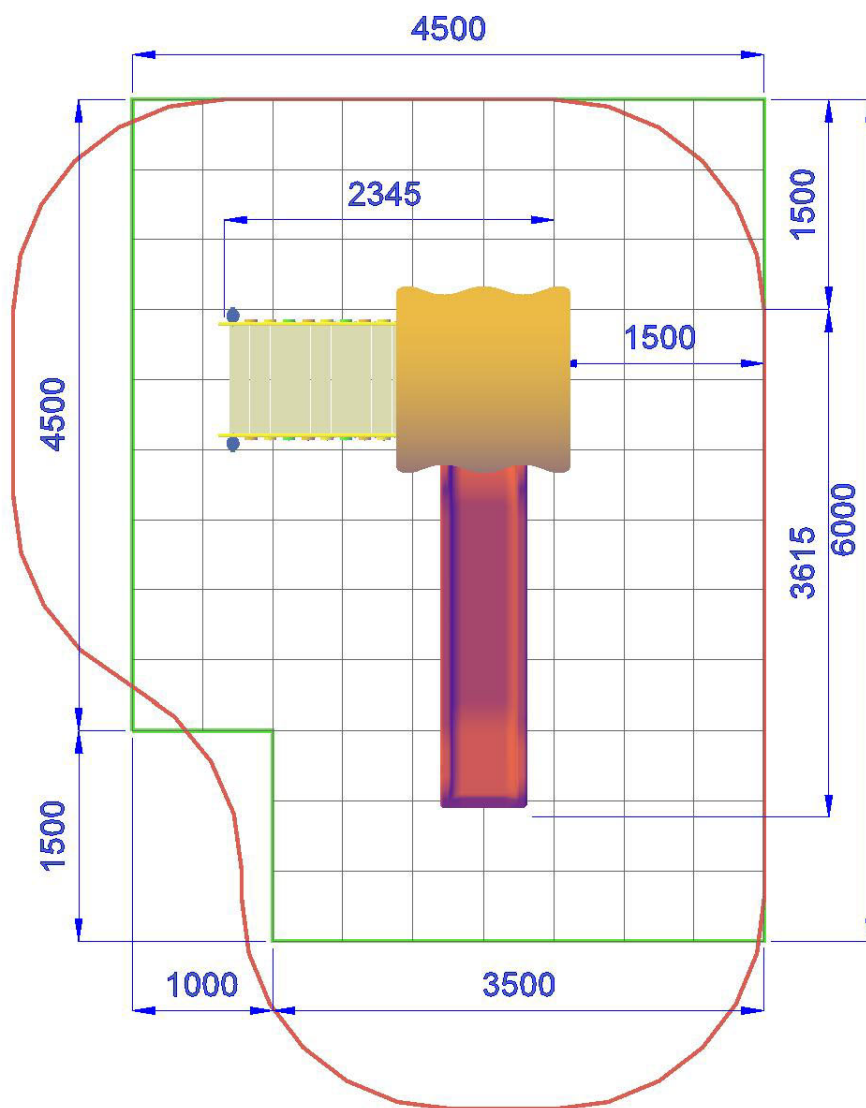
 MFAL113 |  h 145 |  720X540 cm |  25.5 mq

TORRE H.145 CON SCIVOLO

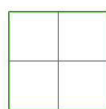
Gioco per parco realizzato con travi portanti in alluminio sezione cm 9 x 9, pedana in alluminio, pannelli laterali in polietilene colorato di adeguato spessore viteria zincata. Composto da: 1 torre quadrata, pedana di partenza h. 145 cm. pannelli laterali di protezione in polietilene colorato, 1 scala con struttura portante in polietilene, scalini e corrimano in alluminio con balaustre di sicurezza in polietilene di vari colori, 1 scivolo in polietilene colorato h 145 cm. con barra di sicurezza in acciaio inox. staffe zincate per fissaggio al suolo.

- Dimensioni 361 x 234 x h. 250 cm.
- Area di sicurezza 720 x 540 cm.
- Attrezzatura rispondente alla EN 1176





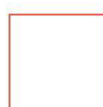
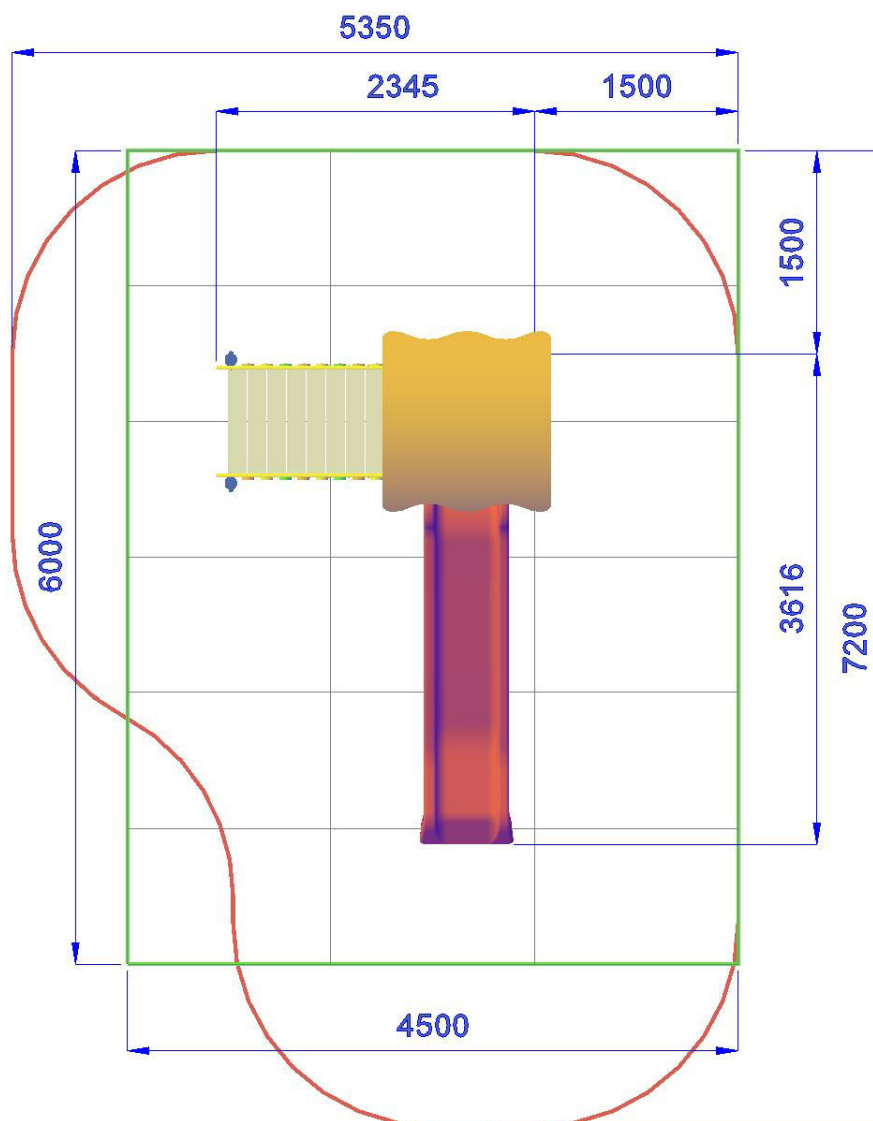
*Area di Sicurezza 32.0mq
Ingombro max. 5.4x7.2 ml*



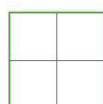
*Pavimentazione Antitrauma
Consigliata HIC.cm 145 (25.5mq)*

TORRE H.145 CON SCIVOLO-MFAL113





*Area di Sicurezza 32.0mq
Ingombro max. 5.4x7.2 ml*



*Pavimentazione Antitrauma
Consigliata HIC.cm 145 (27.0mq)*

TORRE H.145 CON SCIVOLO-MFAL113

