



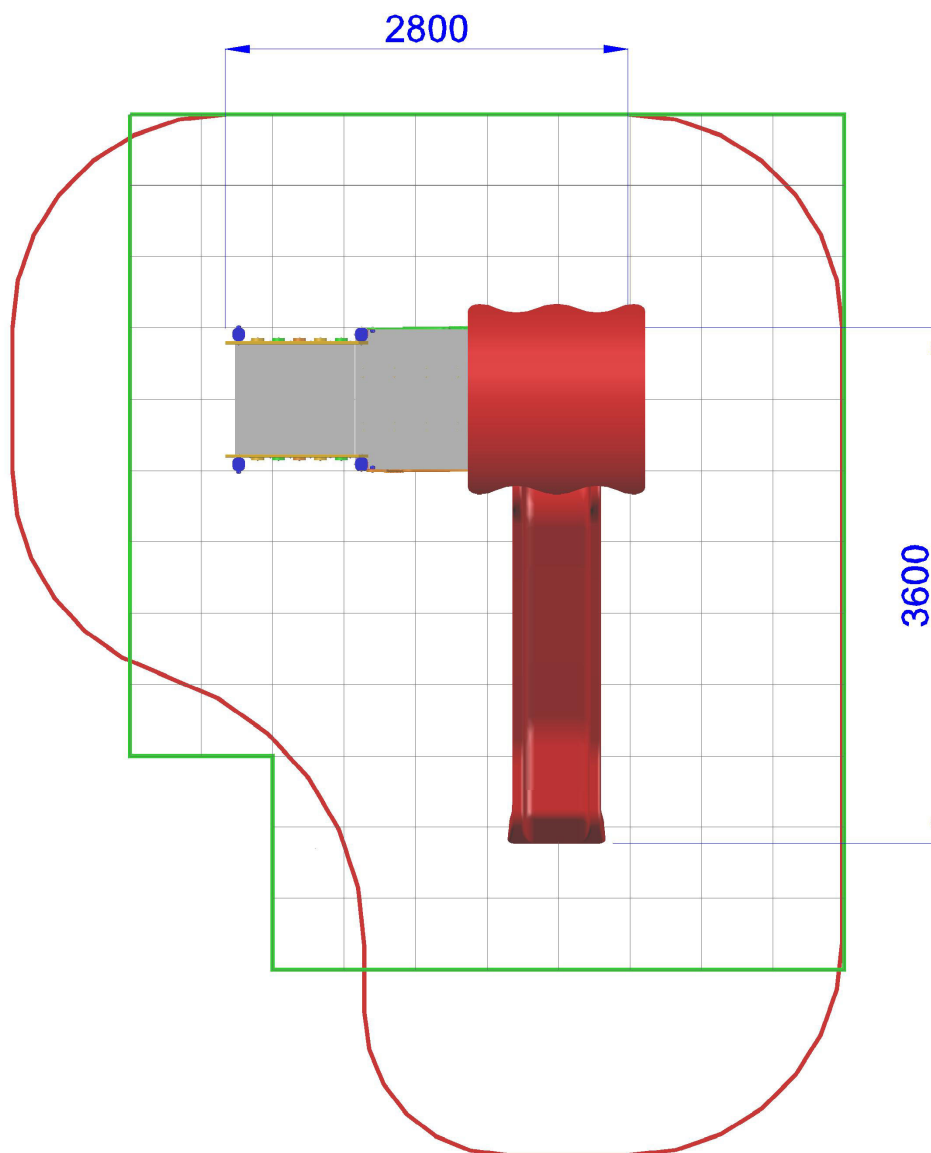
MFAL118 | h 95-145 | 730X580 cm | 28.5 mq

## DUE TORRI H 95-145 SENZA PONTE CON TETTO E SCIVOLO

Gioco per parco realizzato con travi portanti in alluminio sezione cm 9 x 9, pedana in alluminio, pannelli laterali e tetto in polietilene colorato di adeguato spessore, viteria zincata, staffe di fissaggio al suolo in acciaio zincato a caldo. Composto da: Prima torre quadrata, pedana di partenza h. 95 cm., 2 pannelli di protezione realizzati in polietilene, 1 scala con struttura portante in polietilene, scalini e corrimano in alluminio. Seconda torre quadrata, pedana di partenza h. 145 cm., 2 pannelli di protezione realizzati in polietilene; 1 scivolo in polietilene colorato di grosso spessore H. 145 cm, completo di barra di sicurezza in acciaio inox.

- Dimensioni 360 x 280 x h. 330 cm.
- Area di sicurezza 730 x 580 cm.
- Attrezzatura gioco rispondente alla EN 1176





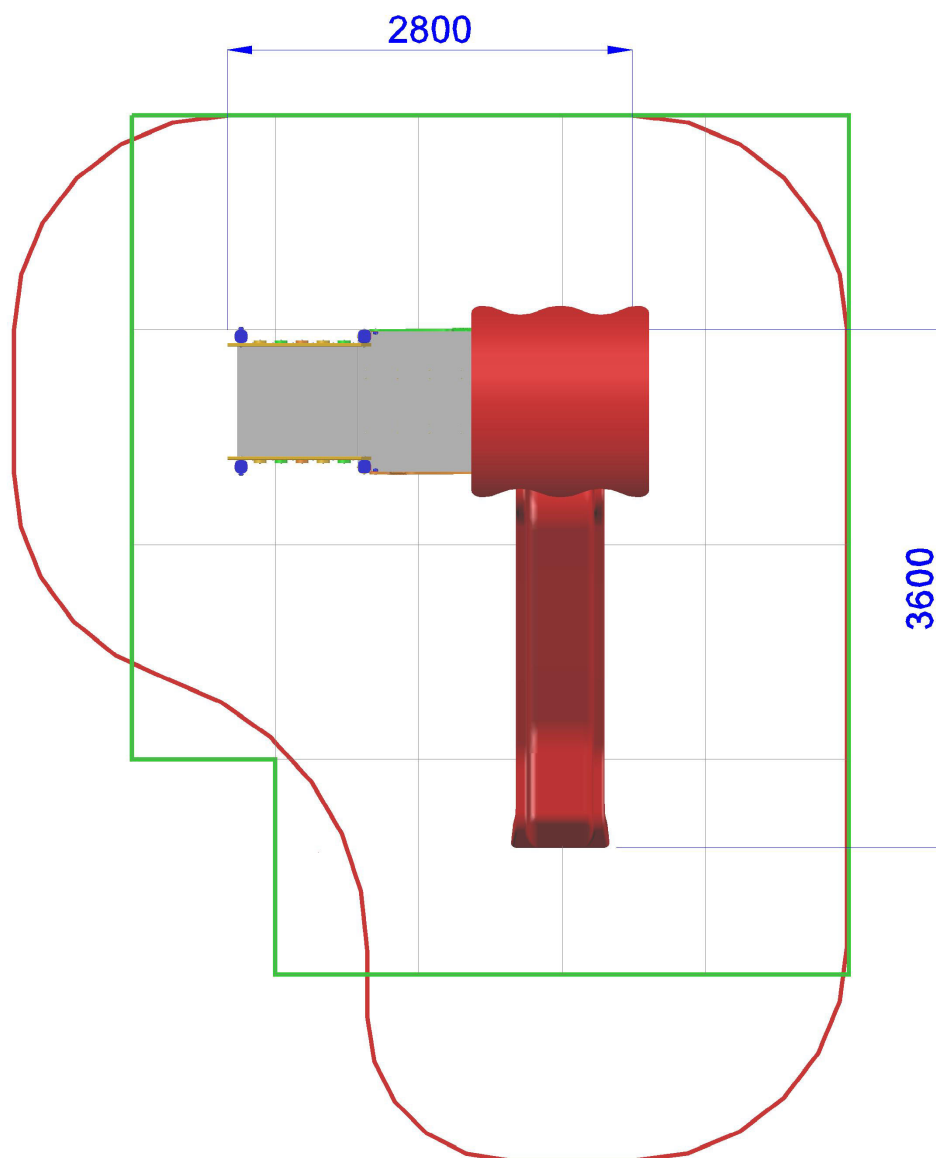
*Area di Sicurezza 33.0mq  
5,8x7,3 ml*



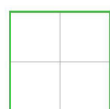
*Pavimentazione Antitrauma  
Consigliata HIC.cm 145 (28.5mq)*

## DUE TORRI H 95-145 SENZA PONTE CON TETTO E SCIVOLO-MFAL118





**Area di Sicurezza 33.0mq**  
**5,8x7,3 ml**



**Pavimentazione Antitrauma**  
**Consigliata HIC.cm 145 (28.5mq)**

## DUE TORRI H 95-145 SENZA PONTE CON TETTO E SCIVOLO-MFAL118



P.M. MODIFICHE s.r.l.  
Via Amicizia 15 - 36027 Rosà (VI) - Italy  
CF / P.iva 02326230246

[myfun@pmmodifiche.it](mailto:myfun@pmmodifiche.it)  
[www.myfungiochi.it](http://www.myfungiochi.it)  
Tel +39 0424 219292

-  codice
-  altezza di caduta
-  area sicurezza
-  misure
-  pavimentazione

