



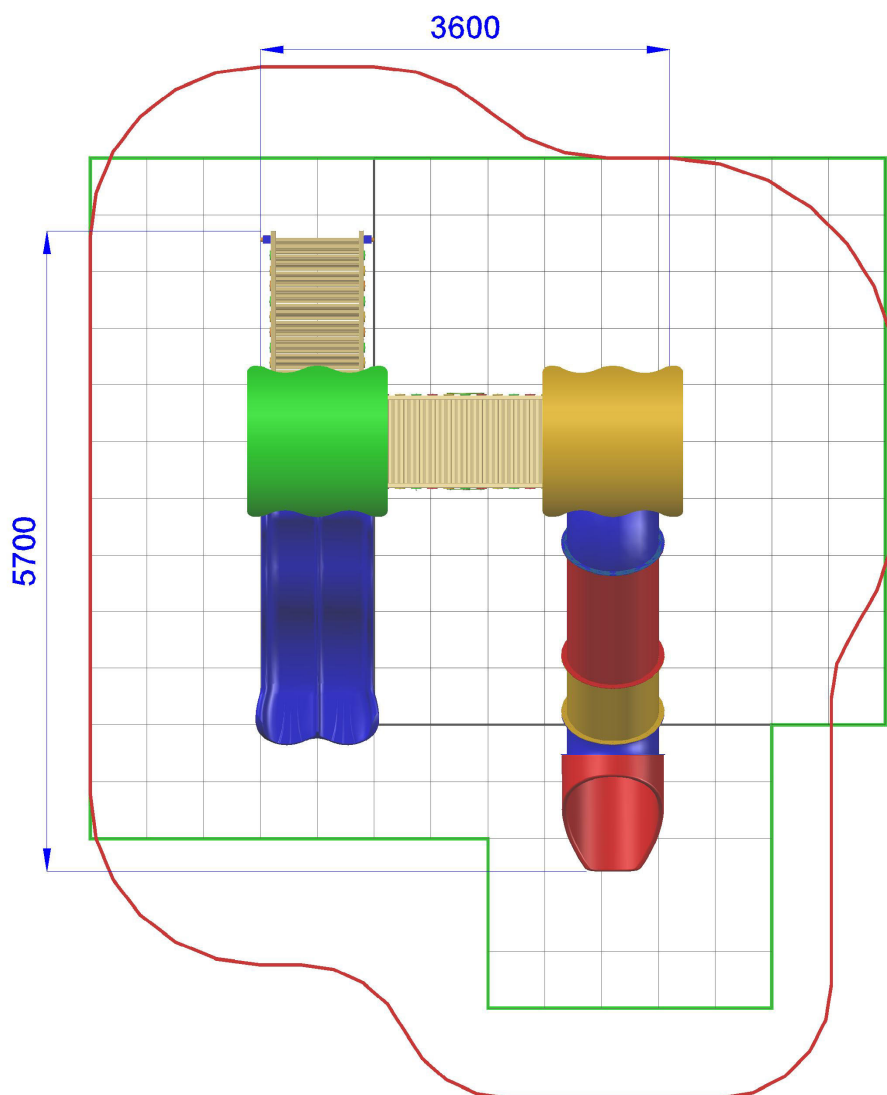
MFAL122 | h145-195 cm | 910X710 cm | 45 mq


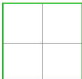

2 TORRI H. 145-195 PONTE, SCIVOLO DRITTO E SCIVOLO A TUBO

Gioco per parco realizzato con travi portanti in alluminio sezione cm 9 x 9, pedane in alluminio, pannelli laterali e tetti realizzati in polietilene colorato di adeguato spessore, viteria zincata, staffe di fissaggio al suolo in acciaio zincato a caldo. Composto da: -Prima torre quadrata con tetto, pedana di partenza in alluminio h. 145 cm., 1 pannello di protezione realizzato in polietilene, 1 scala con struttura portante in polietilene, scalini e corrimano in alluminio con balaustre di sicurezza in polietilene di vari colori, 1 scivolo dritto in polietilene colorato di grosso spessore H. 145 cm, completo di barra di sicurezza in acciaio inox. - 1 Ponte fisso inclinato, di collegamento alla seconda torretta, struttura realizzata in alluminio, corrimano in alluminio, con balaustre di sicurezza in polietilene di vari colori, viteria zincata. - Seconda torre quadrata con tetto, pedana di partenza in alluminio h. 195 cm., 2 pannelli di protezione realizzati in polietilene, 1 scivolo a Tubo in polietilene colorato di grosso spessore H. 195 cm.

- Dimensioni 570 x 360 x h. 395 cm.
Area di sicurezza 910 x 710 cm.
Attrezzatura gioco rispondente alla EN 1176

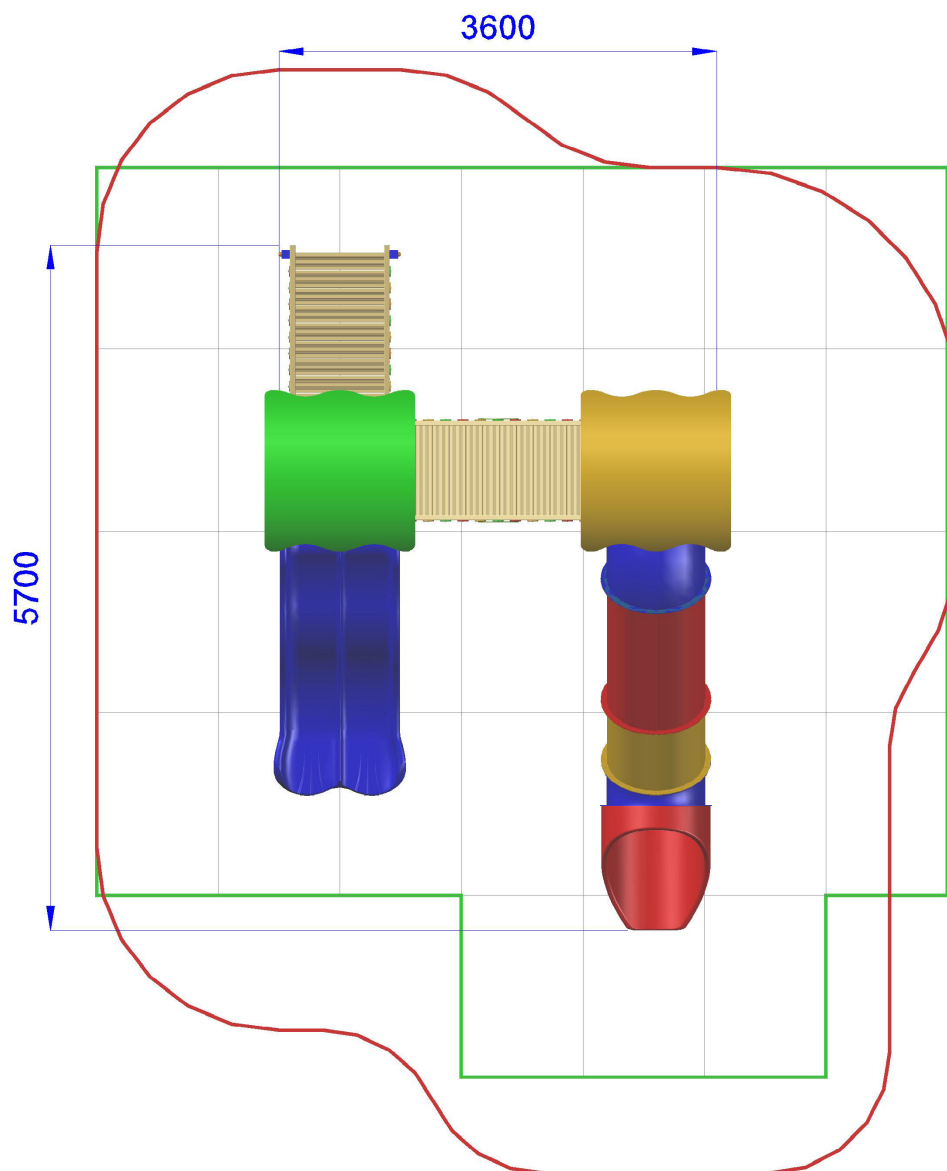




-  *Area di Sicurezza 54mq
7,1x9,1 ml*
-  *Pavimentazione Antitrauma
Consigliata HIC.cm 145 (22.5mq)*
-  *Pavimentazione Antitrauma
Consigliata HIC.cm 180 (22.5mq)*

2 TORRI H. 145-195 PONTE, SCIVOLO DRITTO E SCIVOLO A TUBO-MFAL122





*Area di Sicurezza 54mq
7,1x9,1 ml*



*Pavimentazione Antitrauma
Consigliata HIC.cm 145 (46.5mq)*

2 TORRI H. 145-195 PONTE, SCIVOLO DRITTO E SCIVOLO A TUBO-MFAL122



P.M. MODIFICHE s.r.l.
Via Amicizia 15 - 36027 Rosà (VI) - Italy
CF / P.iva 02326230246

myfun@pmmodifiche.it
www.myfungiochi.it
Tel +39 0424 219292

-  codice
-  altezza di caduta
-  area sicurezza
-  misure
-  pavimentazione

