



MFAL123 | h 195-195 | 960X760 cm | 51 mq

2 TORRI H.195 CON SCIVOLO E SCIVOLO TUBO

Gioco per parco realizzato con travi portanti in alluminio sezione cm 9 x 9, pedane in alluminio, pannelli laterali e tetti realizzati in polietilene colorato di adeguato spessore, viteria zincata, staffe di fissaggio al suolo in acciaio zincato a caldo. Composto da:

- Prima torre quadrata con tetto, pedana di partenza in alluminio h. 195 cm., 1 pannello di protezione realizzato in polietilene, 1 scala con struttura portante in polietilene, scalini e corrimano in alluminio con balaustre di sicurezza in polietilene di vari colori, 1 scivolo in polietilene colorato di grosso spessore H. 195 cm, completo di barra di sicurezza in acciaio inox. - 1 Ponte fisso, di collegamento alla seconda torretta, struttura realizzata in alluminio, corrimano in alluminio, con balaustre di sicurezza in polietilene di vari colori, viteria zincata. - Seconda torre quadrata con tetto, pedana di partenza in alluminio h. 195 cm., 2 pannelli di protezione realizzati in polietilene, 1 scivolo a tubo in polietilene colorato di grosso spessore H. 195 cm.

- Dimensioni 610 x 360 x h. 395 cm.
- Area di sicurezza 960 x 760 cm.
- Attrezzatura gioco rispondente alla EN 1176

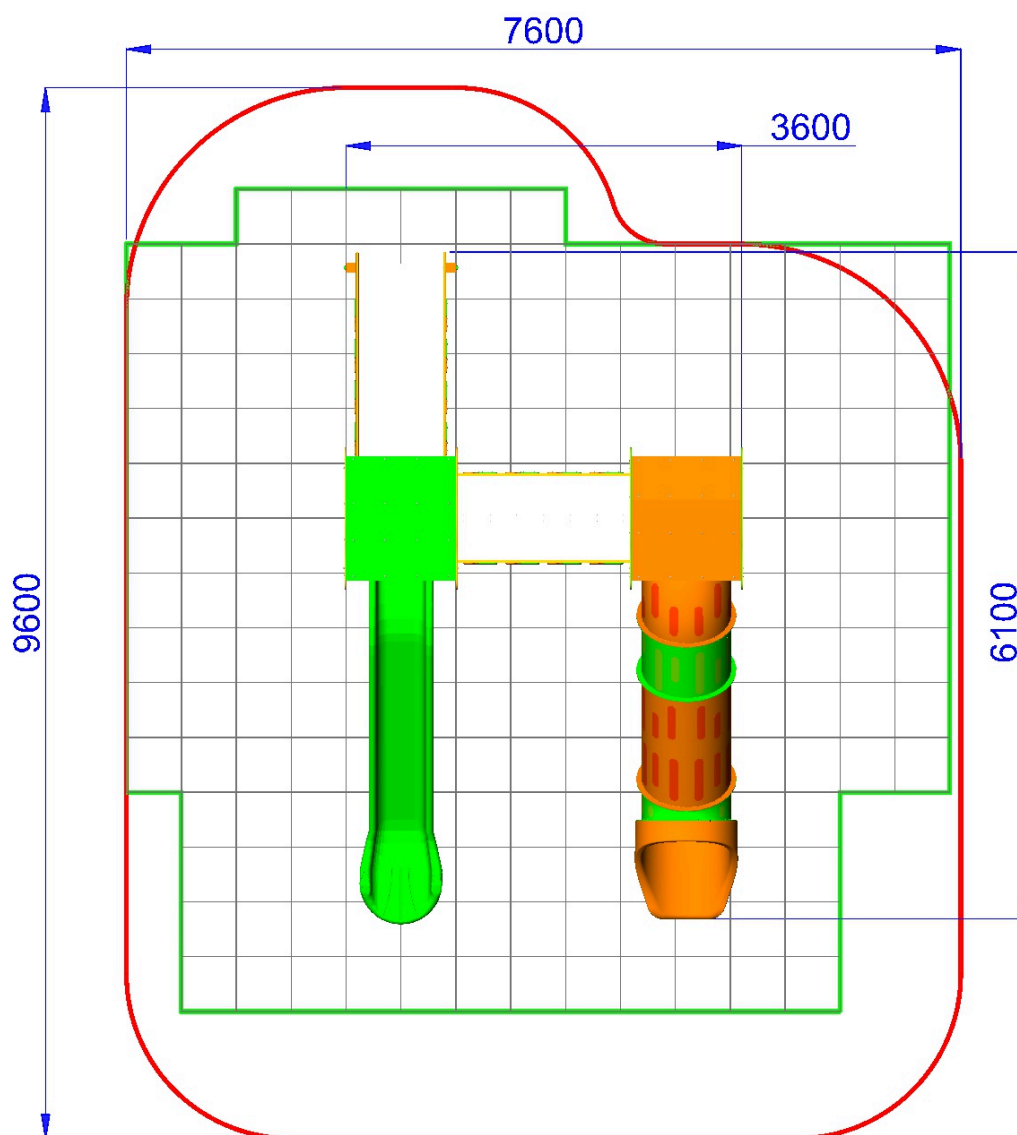



P.M. MODIFICHE s.r.l.
Via Amicizia 15 - 36027 Rosà (VI) - Italy
CF / P.iva 02326230246

myfun@pmmodifiche.it
www.myfungiochi.it
Tel +39 0424 219292

-  codice
-  altezza di caduta
-  area sicurezza
-  misure
-  pavimentazione



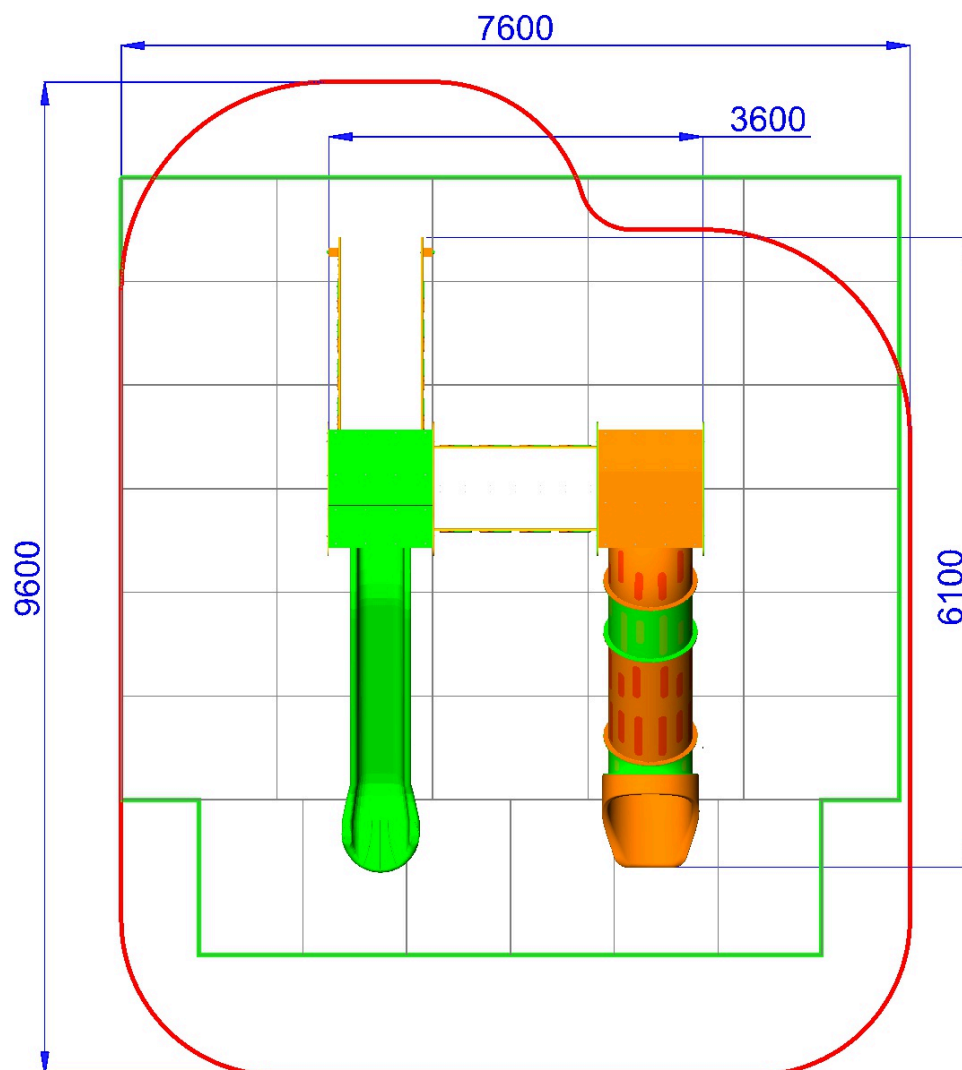



 *Area di Sicurezza 66mq
Ingombro max 7,6x9,6 ml*

 *Pavimentazione Antitrauma
Consigliata HIC.cm 195 (51.0mq)*

2 TORRI H.195 CON SCIVOLO E SCIVOLO TUBO-MFAL123





 Area di Sicurezza 66mq
Ingombro max 7,6x9,6 ml

 Pavimentazione Antitrauma
Consigliata HIC.cm 195 (54.0mq)

2 TORRI H.195 CON SCIVOLO E SCIVOLO TUBO-MFAL123



P.M. MODIFICHE s.r.l.
Via Amicizia 15 - 36027 Rosà (VI) - Italy
CF / P.iva 02326230246

myfun@pmmodifiche.it
www.myfungiochi.it
Tel +39 0424 219292

-  codice
-  altezza di caduta
-  area sicurezza
-  misure
-  pavimentazione

