



MFALADMM-R | h 120 | 750X300 cm | 19.5 mq

ALTALENA DOPPIA MISTA IN ALLUMINIO – LINEA RIPLAY

Gioco per parco realizzato con travi portanti in alluminio (Verniciato Blu o Giallo) sezione cm 9 x 9, pannelli laterali realizzati in PEHD bicolore (Grigio riciclato interno) prodotti utilizzando almeno il 60% di PEHD proveniente da produttore certificato alla realizzazione di granuli generati da post consumo, viteria zincata, staffe di fissaggio al suolo in acciaio zincato a caldo.

Composta da: 1 trave portante orizzontale in acciaio zincato e verniciato unito a due staffe presso piegate a forma di cavalletto per il fissaggio delle 4 colonne portanti, Quattro snodi realizzati in acciaio, oscillanti a in nylon autolubrificante, 1 seggiolino a tavoletta in gomma antiurto con anima in metallo completa di catene, 1 seggiolino a gabbia in gomma antiurto con anima in metallo completo di catene. Quattro staffe zincate per fissaggio al suolo.

- Dimensioni 350 x 170 x h. 215 cm. (h. 200 sotto la trave)
- Area di sicurezza 750 x 300 cm.
- Attrezzatura gioco rispondente alla EN 1176

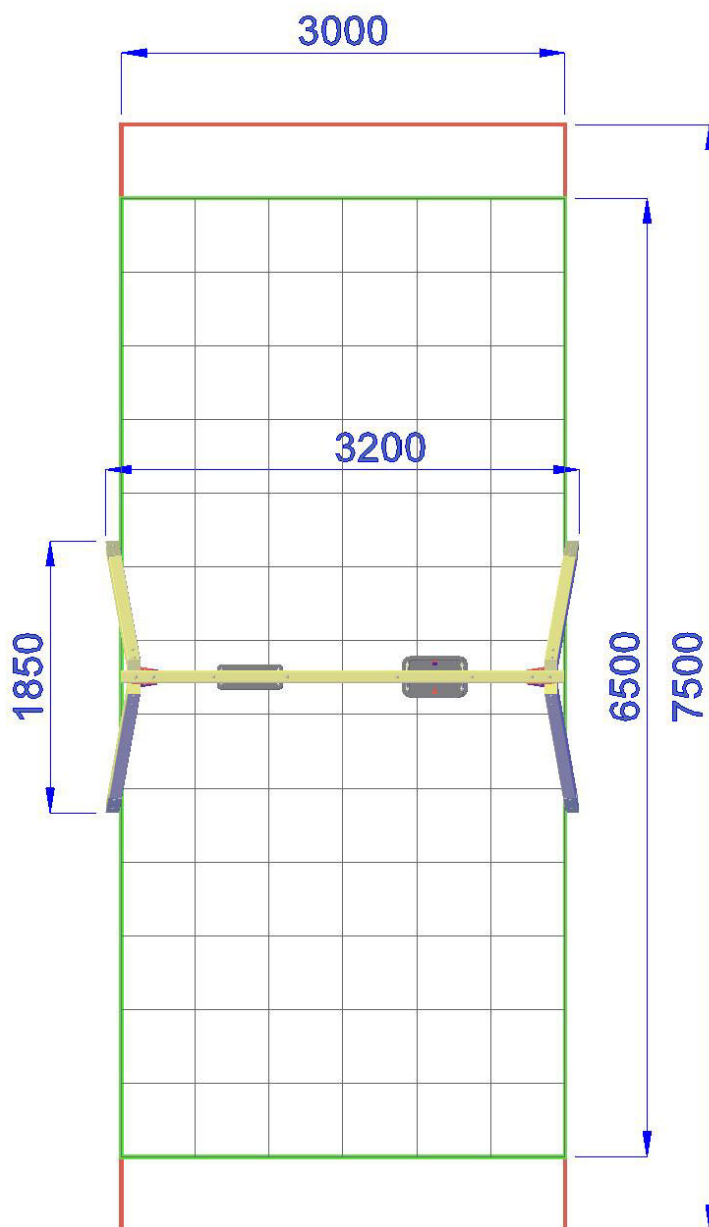


P.M. MODIFICHE s.r.l.
Via Amicizia 15 - 36027 Rosà (VI) - Italy
CF / P.iva 02326230246

myfun@pmmodifiche.it
www.myfungiochi.it
Tel +39 0424 219292

-  codice
-  altezza di caduta
-  area sicurezza
-  misure
-  pavimentazione



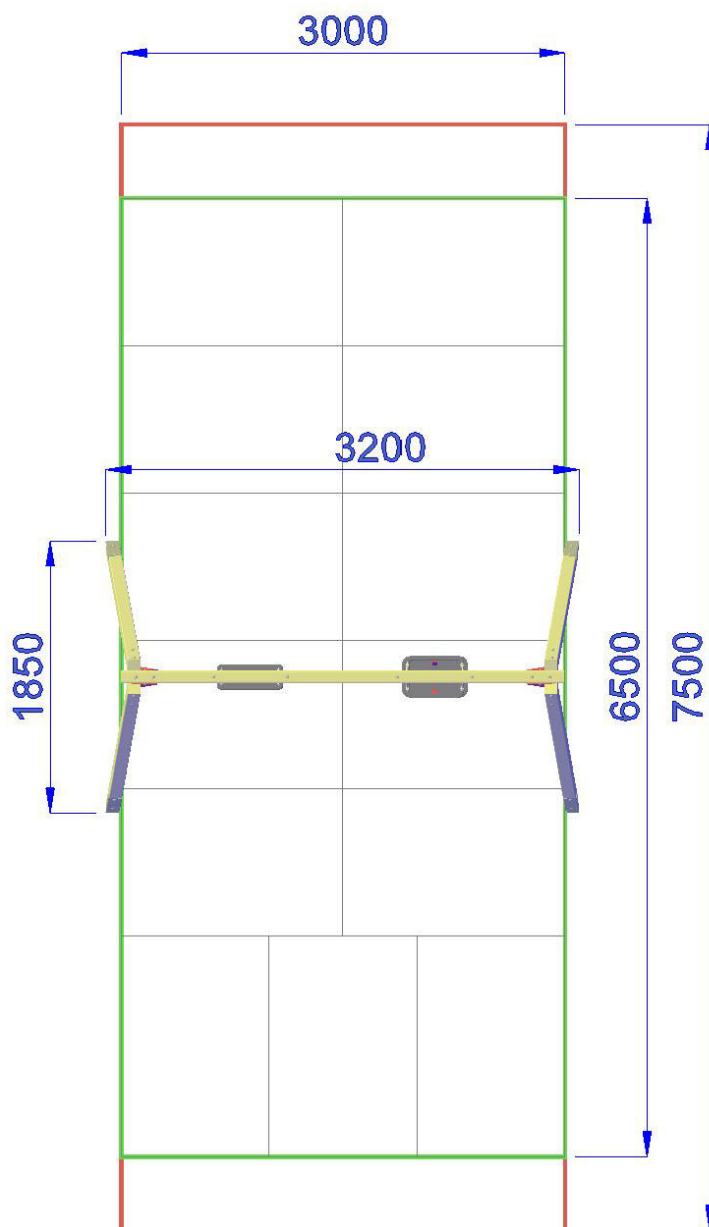


 **Area di Sicurezza 22.5mq**
Ingombro max 3,0 x 7,5m

 **Pavimentazione Antitrauma**
Consigliata HIC.cm 120 (19.5mq)

ALTALENA DOPPIA MISTA IN ALLUMINIO – LINEA RIPLAY-MFALADMM-R





 **Area di Sicurezza 22.5mq**
Ingombro max 3,0 x 7,5m

 **Pavimentazione Antitrauma**
Consigliata HIC.cm 120 (19.5mq)

ALTALENA DOPPIA MISTA IN ALLUMINIO – LINEA RIPLAY-MFALADMM-R

