



MFALPS13 | 410X600 cm

## ATTREZZO+TABELLA ESERCIZIO: PONTE MOBILE

Struttura realizzata in Alluminio, montanti sez. cm 9x9, corrimano e camminamento sez. cm 9x9. Pannello tabella in Alubond.

- Dimensioni 110 x 300 x 110 h. cm.
- Area di sicurezza 410 x 600 cm.
- Attrezzatura rispondente alla EN 16630

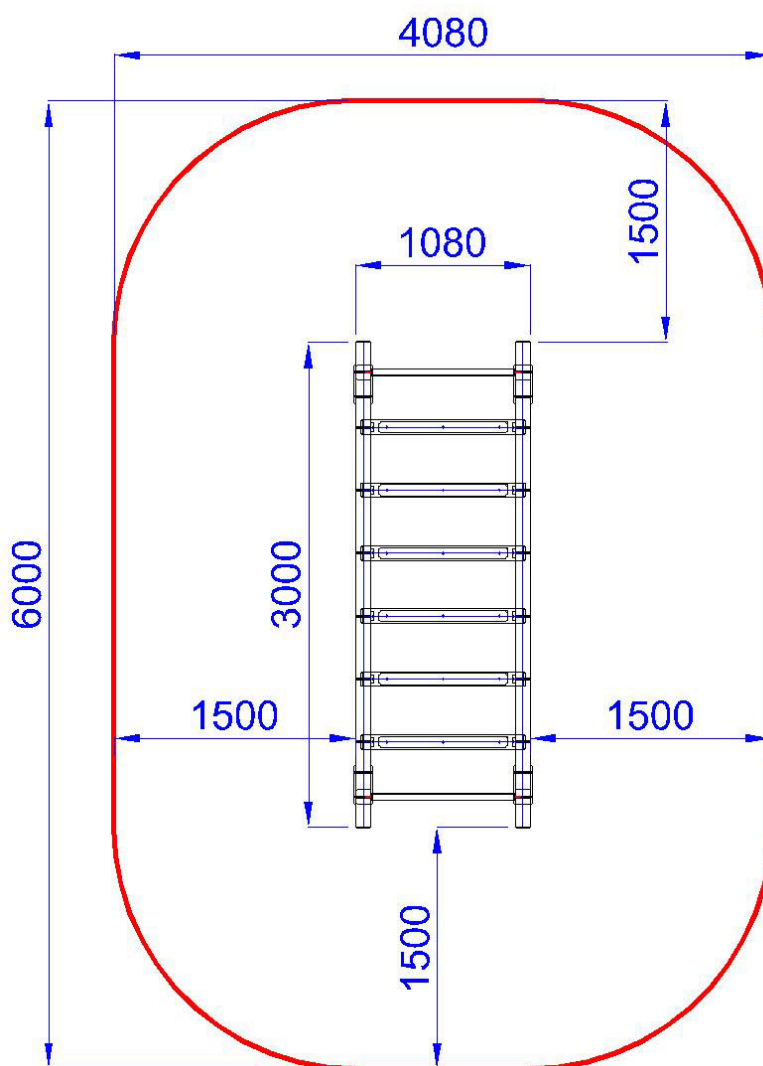


P.M. MODIFICHE s.r.l.  
Via Amicizia 15 - 36027 Rosà (VI) - Italy  
CF / P.iva 02326230246

myfun@pmmodifiche.it  
www.myfungiochi.it  
Tel +39 0424 219292

- codice
- altezza di caduta
- area sicurezza
- misure
- pavimentazione





*Area di Movimento 22.5mq  
Ingombro max 4.1x6.0 ml*

**ATTREZZO+TABELLA ESERCIZIO: PONTE MOBILE-MFALPS13**



P.M. MODIFICHE s.r.l.  
Via Amicizia 15 - 36027 Rosà (VI) - Italy  
CF / P.iva 02326230246

[myfun@pmmodifiche.it](mailto:myfun@pmmodifiche.it)  
[www.myfungiochi.it](http://www.myfungiochi.it)  
Tel +39 0424 219292

-  codice
-  altezza di caduta
-  area sicurezza
-  misure
-  pavimentazione

