



PS13 | 410X600 cm

ATTREZZO+TABELLA ESERCIZIO: PONTE MOBILE

Struttura realizzata in legno di Pino, montanti sez. cm 9x9, corrimano e camminamento sez. cm 9x9. Pannello tabella in Alubond.

- Dimensioni 110 x 300 x 110 h. cm.
- Area di sicurezza 410 x 600 cm.
- Attrezzatura rispondente alla EN 16630

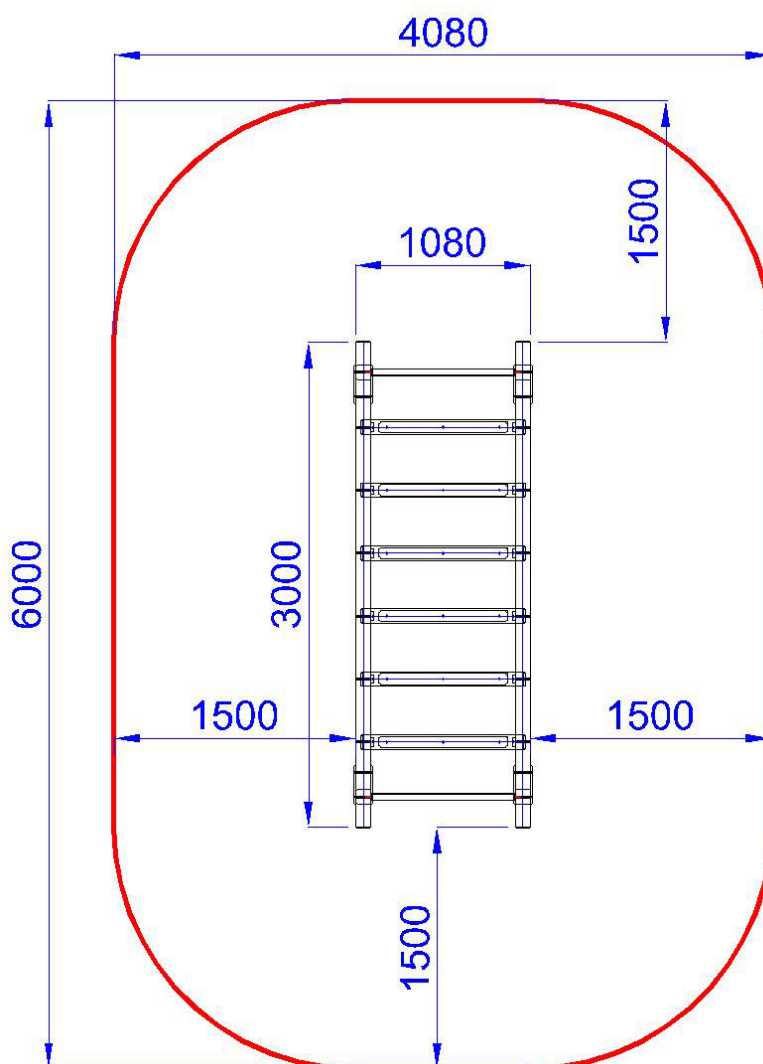


P.M. MODIFICHE s.r.l.
Via Amicizia 15 - 36027 Rosà (VI) - Italy
CF / P.iva 02326230246

myfun@pmmodifiche.it
www.myfungiochi.it
Tel +39 0424 219292

- ▮ codice
- ▮ altezza di caduta
- ▮ area sicurezza
- ▮ misure
- ▮ pavimentazione





*Area di Movimento 22.5mq
Ingombro max 4.1x6.0 ml*

ATTREZZO+TABELLA ESERCIZIO: PONTE MOBILE-PS13



P.M. MODIFICHE s.r.l.
Via Amicizia 15 - 36027 Rosà (VI) - Italy
CF / P.iva 02326230246

myfun@pmmodifiche.it
www.myfungiochi.it
Tel +39 0424 219292

-  codice
-  altezza di caduta
-  area sicurezza
-  misure
-  pavimentazione

