

PS23 | 340X600 cm

ATTREZZO+TABELLA ESERCIZIO: EQUILIBRIO SU TRAVE A BILANCIERE

Struttura realizzata in legno di Pino, montanti sez. cm 9x9. Pannello tabella in Alubond.

- Dimensioni 43 x 300 cm.
- Area di sicurezza 340 x 600 cm.
- Attrezzatura rispondente alla EN 16630

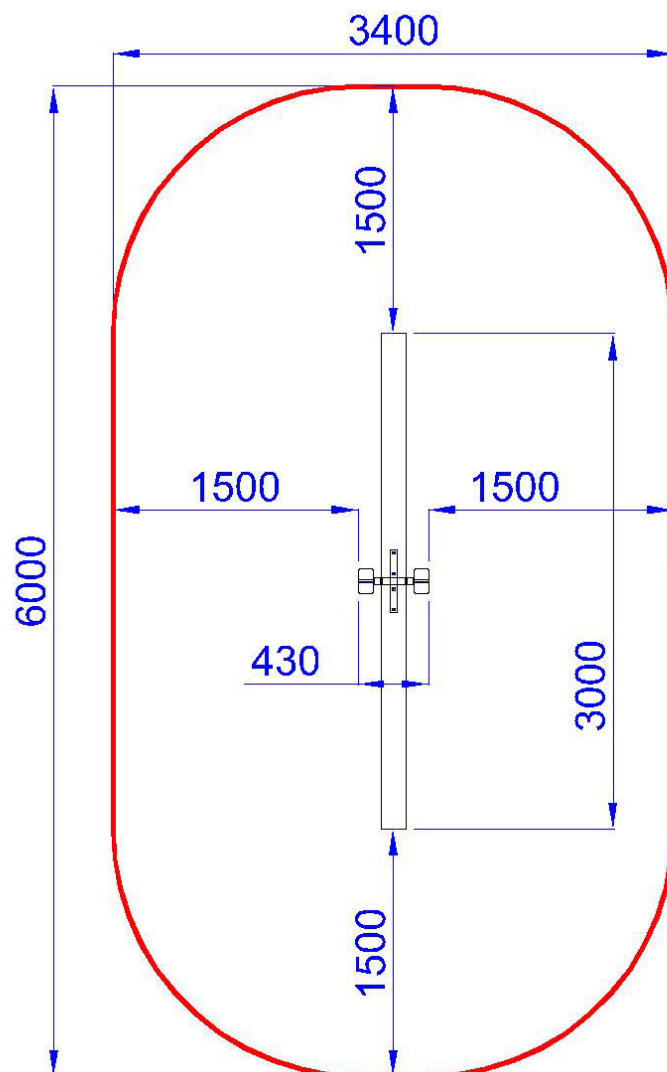


P.M. MODIFICHE s.r.l.
Via Amicizia 15 - 36027 Rosà (VI) - Italy
CF / P.iva 02326230246

myfun@pmmodifiche.it
www.myfungiochi.it
Tel +39 0424 219292

- ☐ codice
- ☐ altezza di caduta
- ☐ area sicurezza
- ☐ misure
- ☐ pavimentazione





*Area di Movimento 18.5mq
Ingombro max 3.4x6.0 ml*

ATTREZZO+TABELLA ESERCIZIO: EQUILIBRIO SU TRAVE A BILANCIERE-PS23



P.M. MODIFICHE s.r.l.
Via Amicizia 15 - 36027 Rosà (VI) - Italy
CF / P.iva 02326230246

myfun@pmmodifiche.it
www.myfungiochi.it
Tel +39 0424 219292

-  codice
-  altezza di caduta
-  area sicurezza
-  misure
-  pavimentazione

